



دانشگاه گنبد کاووس

نشریه "حفاظت زیست بوم گیاهان"

دوره دوم، شماره چهارم، بهار و تابستان ۹۳

<http://pec.gonbad.ac.ir>

بررسی اکولوژیکی جوامع درمنه کوهی (*Artemisia aucheri* Boiss.)

در سه مرتع استان اصفهان

مهديه جعفری پاریزی^۱، سعید افشارزاده^۲، حمیدرضا عکافی^۳، شبنم عباسی^۴

^۱ کارشناس ارشد، استادیار و ^۴ دانشجوی دکتری گروه زیست‌شناسی، دانشگاه اصفهان،

^۲ دانشجوی دکتری گروه زیست‌شناسی، دانشگاه آزاد اسلامی، واحد فلاورجان

تاریخ دریافت: ۱۳۹۲/۱۲/۰۶ ؛ تاریخ پذیرش: ۱۳۹۳/۰۵/۲۵

چکیده

هدف از این پژوهش، طبقه‌بندی گروه‌های اکولوژیک درمنه‌زارهای سه مرتع استان اصفهان، بررسی ویژگی‌های آن‌ها و مقایسه این زیستگاه‌ها می‌باشد. در ابتدا، سه درمنه‌زار در مناطق گردنه خروس گلو (سمیرم)، یحیی آباد (نطنز) و اشن (نجف آباد) انتخاب شد و به روش تصادفی - سیستماتیک، نمونه‌برداری در این مناطق انجام شد. اندازه قاب‌های نمونه‌برداری با روش سطح حداقل ۱۶ مترمربع و تعداد قاب‌ها با توجه به وضعیت پوشش گیاهی، ۲۱ عدد تعیین شد. طبقه‌بندی و رج‌بندی گروه‌های اکولوژیک با به کارگیری تجزیه و تحلیل دو طرفه گونه‌های شاخص (TWINSPAN) و تحلیل تطبیقی متعارفی (CCA) انجام شد. در هر منطقه، سه گروه اصلی تعیین و سپس روابط بین قطعات نمونه و عوامل محیطی بررسی شد. نتایج نشان داد، تعداد گونه‌های مشترک بین سه منطقه، ۳۶ گونه است و خانواده‌های Poaceae, Asteraceae و Fabaceae بزرگ‌ترین خانواده‌های مناطق از لحاظ تعداد گونه بودند. گروه اکولوژیک *Artemisia aucheri* - *Astragalus verus* در سه منطقه مشترک بود. از بین عوامل محیطی بررسی شده ارتفاع، میزان سنگریزه، اسیدیته، هدایت الکتریکی، شوری و درصد رطوبت وزنی، ارتفاع مؤثرترین عامل در پراکنش پوشش گیاهی بود. همراهی بین گونه درمنه کوهی با دو گونه بروموس نتیجه‌گیری شد. در بررسی خاک این مراتع، مشاهده شد که خاک، قلیایی است و شوری نسبتاً زیادی دارد. به طوری که pH در سه منطقه بالاتر از ۸ و هدایت الکتریکی عصاره اشباع خاک بین ۷۰ تا ۱۰۰ میکروزیمنس بر متر اندازه‌گیری شد. بنابراین، شناخت گروه‌های گیاهی و تأثیر عوامل محیطی بر آن‌ها برای مدیریت صحیح این مراتع ضروری است.

واژه‌های کلیدی: تحلیل تطبیقی متعارفی (CCA)، تحلیل دو طرفه گونه‌های شاخص (TWINSPAN)، درمنه کوهی (*Artemisia aucheri* Boiss.)، گروه‌های اکولوژیک، مراتع اصفهان.

*نویسنده مسئول: s.afshar@biol.ui.ac.ir

مقدمه

مدیریت و بهره‌برداری صحیح از مراتع، مستلزم شناسایی خصوصیات گونه‌های اصلی تشکیل دهنده و تعیین عوامل مؤثر بر پراکنش آن‌ها است (Azarnivand et al., 2003). بخش وسیعی از مساحت کشور ایران، به ویژه مناطق کوهستانی را گیاهان بوته‌ای پوشش می‌دهند که نواحی دارای این نوع پوشش در زمره‌ی مناطق مهم مرتعی هستند. در میان گیاهان بوته‌ای، گیاه درمنه کوهی (*Artemisia aucheri* Boiss.) در مناطق خشک و نیمه خشک، از نظر حفظ محیط زیست، به ویژه جلوگیری از فرسایش خاک، تأمین علوفه برای دام و حیات وحش بسیار با ارزش است. جنس درمنه از عناصر اصلی رویشگاه‌های ایران و تورانی محسوب شده و ۳۴ گونه از آن در ایران شناسایی شده است (Mozaffarian, 1989). پراکنش وسیع گونه‌های جنس *Artemisia*، به ویژه گونه *A. sieberi* در کشور به حدی است که درمنه، عنصر اصلی رویش‌های ایران و تورانی تلقی شده است (Zohary, 1973). همچنین گونه‌ها و زیرگونه‌های مختلف این جنس، به طور معمول برای طبقه‌بندی گروه‌های گیاهی استفاده می‌شوند؛ زیرا این گونه‌ها هر کدام شاخص شرایط محیطی ویژه‌ای هستند (Winward, 1983). در استان اصفهان گونه‌های درمنه دشتی (*A. sieberi*) و درمنه کوهی (*A. aucheri*) پراکنش وسیعی دارند. از مجموع ۶۱۲۵ میلیون هکتار مساحت مراتع استان، گونه‌های درمنه دشتی و درمنه کوهی در مجموع بیش از ۴ میلیون هکتار را به خود اختصاص می‌دهند که رقم قابل توجهی است (Department of natural resources in Isfahan province, 2001). گستردگی رویشگاه‌های دو گونه *A. sieberi* و *A. aucheri* و خصوصیات مختلف آن‌ها در ایران، توجه پژوهشگران مختلفی را جلب کرده است. صادقی (Sadeghi, 1992) درباره ارزش غذایی تعدادی از گونه‌های درمنه مطالعه کرد و بیان داشت که ارزش غذایی علوفه حاصل از گونه‌های درمنه مطالعه شده، بین گیاهان خانواده Poaceae و Fabaceae قرار دارد. اکبر پوریساقی (Akbarpour Yasaghi, 1995) به مطالعه خصوصیات اکولوژیک درمنه کوهی (*A. aucheri*) در منطقه گرگان و دشت پرداخت و نتیجه گرفت حداقل ارتفاع زیستگاه این گونه ۹۰۰ متر در منطقه خوش بیلاق و حداکثر ارتفاع آن ۲۷۰۰ متر در منطقه چهارباغ و بیشترین تراکم این گونه در محدوده ارتفاعی ۲۰۰۰ متری است. زارع چاهوکی (Zare Chahuki, 2001) در بررسی عوامل محیطی مؤثر بر پراکنش تیپ‌های رویشی مراتع پشتکوه استان یزد با استفاده از روش PCA و CCA دریافت که گونه *A. aucheri* از ارتفاع ۲۴۰۰ متری به بالای منطقه بر روی اراضی نسبتاً شیب دار و در خاک‌های با بافت سبک و سنگریزه‌دار گسترش دارد. در حالی که گونه *A. sieberi* در محدوده ارتفاعی ۲۱۰۰ تا ۲۴۰۰ متری بر روی اراضی نسبتاً مسطح با بافت متوسط و خاک‌های دارای املاح بیشتر از رویشگاه *A. aucheri* مشاهده می‌شود. آذر نیوند و همکارانش (Azarnivand et al., 2003) به بررسی تأثیر خصوصیات خاک و تغییرات ارتفاع بر پراکنش دو گونه *A. sieberi* و *A. aucheri* در مناطق مراتع

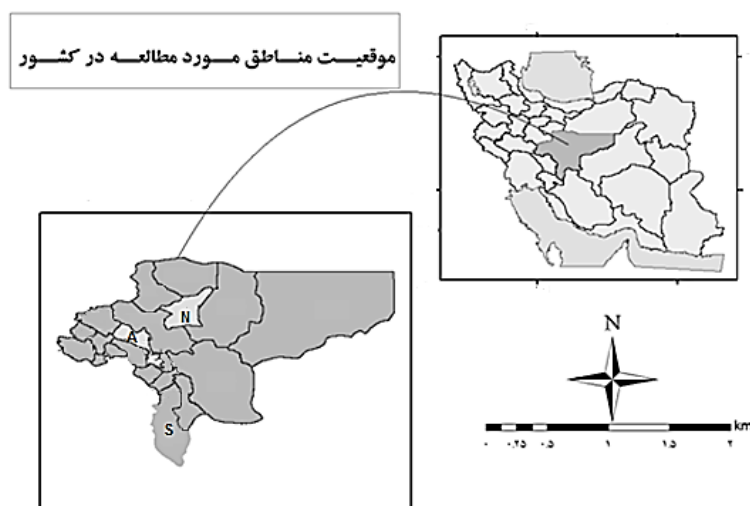
ورد آورد، گرمسار و سمنان پرداختند و پس از بررسی اطلاعات پوشش گیاهی، خاک و توپوگرافی از ریشگاه‌های مختلف دریافتند که خصوصیات ماده آلی، نیتروژن بافت و گچ خاک و ارتفاع از سطح دریا از مهم‌ترین عوامل مؤثر در پراکنش دو گونه مذکور در مناطق مورد مطالعه است. جنگجو (Jangju, 2009)، کنش‌های متقابل بین درمنه کوهی و بروموس (*Bromus tectorum* L.) در مراتع استپی نصرآباد استان یزد را بررسی کرد. یافته‌های این تحقیق، بیانگر یک دینامیک چرخه‌ای است که با استقرار نهال درمنه شروع می‌شود، با فرآیندهای تسهیل و رقابت بین دو گونه ادامه، و با مرگ درمنه و از بین رفتن اثر میکروکلیمای خاتمه می‌یابد. طبق مطالعه وی، مهم‌ترین عامل تأثیرگذار بر کنش‌های متقابل بین درمنه و بروموس رطوبت خاک است. از این رو پیش بینی می‌شود که طی دوره‌های خشکسالی رقابت بین دو گیاه برای رطوبت خاک افزایش یافته، تشدید بوته میری درمنه در منطقه را تشدید کند. مونیر و همکاران (Monier *et al.*, 2006) در مطالعه اکوسیستم‌های مناطق غرب کشور مصر با استفاده از دو تکنیک رسته‌بندی DCA و CCA و تکنیک طبقه‌بندی TWINSpan با در نظر گرفتن ۸ عامل اداکی پیرامون ۲۹ گونه در ۲۵ توده گیاهی پنج گروه اکولوژیک با همبستگی ۶۸/۵ درصد در ارتباط با عوامل خاکی به دست آوردند.

از آن‌جا که درمنه‌زارها تحت تأثیر فعالیت‌های تخریبی انسان و چرای دام‌ها قرار دارند، در زمره اکوسیستم‌هایی هستند که حفاظت از آن‌ها ضروری است. از این رو، اولین گام برای جلوگیری از تخریب آن‌ها، شناخت پوشش گیاهی، بررسی جوامع گیاهی و عوامل تأثیرگذار بر آن‌هاست تا با استفاده از این اطلاعات، راه‌های مدیریت صحیح برای حفظ و ارتقای این مراتع مهم کشور بررسی شود و تصمیم‌های صحیح حفاظتی اتخاذ گردد. در این مطالعه، گروه‌های گیاهی سه درمنه زار در استان اصفهان تعیین و تاثیر عوامل محیطی بر آن‌ها بررسی شد تا با استفاده از این اطلاعات، مهم‌ترین عوامل مؤثر بر این گروه‌ها تعیین شده، پیشنهادهایی برای حفظ آن‌ها ارائه گردد.

مواد و روش‌ها

معرفی مناطق: اولین مرحله از تحقیق، یافتن پایه‌های گونه گیاهی *A. aucheri* در مناطقی از استان اصفهان بود که قبلاً در منابع مختلف به عنوان محل پراکنش گزارش شده بود. پس از بررسی و با رعایت فواصل جوامع درمنه‌زار، مراتع سه منطقه گردنه خروس گلو (سمیرم)، یحیی آباد (نطنز) و دهستان اشن (نجف آباد) برای مطالعه انتخاب گردید. منطقه گردنه خروس با مختصات جغرافیایی تقریبی ۳۱°، ۳۹'، ۲۵'' تا ۳۱°، ۴۱'، ۱۰'' عرض شمالی و ۵۱°، ۴۳'، ۴۲'' تا ۵۱°، ۴۴'، ۵۷'' طول شرقی در ۱۱۰ کیلومتری جنوب غربی شهر اصفهان و در فاصله ۴۰ کیلومتری جاده شهرضا - سمیرم واقع شده است. این منطقه طبق روش اقلیم‌بندی گوسن، دارای اقلیم استپی سرد و ارتفاع ۲۵۸۱ متر

از سطح دریا می‌باشد. روستای یحیی آباد با مختصات جغرافیایی $33^{\circ}, 17', 18''$ تا $33^{\circ}, 24', 23''$ عرض شمالی و $51^{\circ}, 39', 12''$ تا $51^{\circ}, 49', 14''$ طول شرقی در ۳۵ کیلومتری جنوب غربی شهرستان نطنز واقع شده و طبق روش گوسن دارای اقلیم نیمه بیابانی خفیف و ارتفاع متوسط ۲۳۰۰ متر از سطح دریا می‌باشد. دهستان اشن با مختصات جغرافیایی تقریبی $33^{\circ}, 02', 10''$ تا $33^{\circ}, 05', 22''$ عرض شمالی و $50^{\circ}, 39', 41''$ تا $50^{\circ}, 40', 31''$ طول شرقی در ۱۰۰ کیلومتری غرب اصفهان سر راه نجف آباد به خوانسار قرار دارد. این دهستان طبق روش گوسن دارای اقلیم استپی سرد و ارتفاع متوسط ۱۸۷۰ متر از سطح دریا است. موقعیت این سه منطقه در کشور ایران و استان اصفهان در شکل ۱ ارائه شده است.



شکل ۱: موقعیت جغرافیایی مناطق مورد مطالعه در ایران و استان اصفهان.
N: نطنز، A: اشن و S: سمیرم

روش جمع‌آوری نمونه: در زمستان ۱۳۸۹ بازدید مقدماتی از مناطق مورد نظر انجام شد و فصل مناسب برای نمونه‌برداری با توجه به چرای دام، گرمی هوا و وضعیت رویشی گیاهان مراتع، از اوایل اردیبهشت ماه تا اوایل تیر ماه مشخص گردید. پس از بازدیدهای مقدماتی در هر سه منطقه سه ترانسکت ۴۰۰ متری، در جهت شیب (شیب‌های شمالی و جنوبی) در نظر گرفته شد و طی دو نوبت، داده‌های فلوریستیک به روش تصادفی - سیستماتیک جمع‌آوری شدند. اندازه پلات‌های نمونه‌برداری به روش سطح حداقل 4×4 مترمربع و تعداد پلات‌ها با توجه به وضعیت پوشش گیاهی ۷ عدد در هر ترانسکت تعیین شد. فاصله

بین پلات‌ها با توجه به تغییرات فیزیوگرافی و پوشش گیاهی به‌طور متوسط ۵۰ متر در نظر گرفته شد و در هر پلات نام گونه‌های موجود، درصد پوشش هر گونه، درصد سنگریزه و قلوه سنگ یادداشت گردید. همچنین با استفاده از GPS طول و عرض جغرافیایی و ارتفاع محل پلات‌ها مشخص شد. برای بررسی خاک، از عمق ۰-۱۵ سانتی‌متری، یک نمونه خاک از هر پلات برداشت گردید.

تجزیه و تحلیل داده‌ها: آنالیز نمونه‌های خاک به روش مک‌لین (McLean, 1982) انجام شد. در این روش، نمونه‌های خاک پس از خشک شدن از الک ۲ میلی‌متری گذرانده، برای آزمایش‌های بعد جمع‌آوری شدند. اندازه‌گیری اسیدیته (pH)، هدایت الکتریکی (EC) در گل اشباع با استفاده از دستگاه کانسورت انجام شد. در طبقه‌بندی گروه‌های اکولوژیک، ابتدا تحلیل TWINSpan به‌منظور طبقه‌بندی رویشگاه و تفکیک گروه‌های اکولوژیک به کار برده شد. این تحلیل در زمینه اکولوژی گیاهی بسیار مورد توجه محققان است و بر اساس روش میانگین‌گیری معکوس و آنالیز تطبیقی یا CA (Correspondence Analysis) عمل می‌کند (Hill, 2009; Mesdaghi, 2001). سپس با استفاده از آنالیز تطبیقی متعارفی (CCA)، (Mesdaghi, 2001; ter Braak, 1995) بررسی روابط بین توزیع قطعات نمونه و عوامل محیطی انجام شد. از آنجا که روش CCA به‌طور همزمان به بررسی همبستگی داده‌های فلوربستیکی و محیطی از طریق آزمون مونت کارلو می‌پردازد، نسبت به سایر روش‌ها در اولویت است. بنابراین، تجزیه و تحلیل CCA براساس عوامل ارتفاع از سطح دریا (Alt)، درصد رطوبت وزنی (H_2O)، سنگریزه (Peb)، اسیدیته (pH)، هدایت الکتریکی (EC) انجام شد. همچنین ارزیابی معنی‌دار بودن نتایج حاصل از آنالیز CCA با استفاده از آزمون مونت کارلو به عمل آمد.

نتایج

نتایج فلوربستیکی: با شناسایی گیاهان هر منطقه، در نهایت در منطقه گردنه خروس گلو، ۶۸ گونه گیاهی متعلق به ۲۴ خانواده و ۵۰ جنس شناسایی گردید. خانواده‌های Fabaceae با ۱۲ گونه، Asteraceae با ۱۱ گونه و Poaceae با ۹ گونه، به ترتیب بزرگ‌ترین خانواده‌ها در این منطقه بودند. در منطقه اشن، در مجموع ۸۹ گونه متعلق به ۲۹ خانواده و ۶۷ جنس شناسایی گردید. در این منطقه، خانواده‌های Asteraceae با ۱۳ گونه، Fabaceae با ۱۱ گونه و Poaceae با ۱۰ گونه به ترتیب بزرگ‌ترین خانواده‌ها بودند. در منطقه یحیی آباد، ۶۸ گونه متعلق به ۲۰ خانواده و ۵۲ جنس شناسایی گردید. در این منطقه، خانواده‌های Asteraceae با ۱۷ گونه، Poaceae با ۱۳ گونه و Fabaceae با ۱۰ گونه به ترتیب به عنوان بزرگ‌ترین خانواده‌ها مشخص شدند. در مقایسه گونه‌های گیاهی سه منطقه مشاهده شد که تعداد گونه‌های مشترک بین سه منطقه ۳۶ گونه می‌باشد.

پس از بررسی همراهی گونه‌ها، مشخص شد که *Bromus danthoniae* در مجموع در ۶ گروه و

Bromus tomentellus در ۴ گروه به عنوان گونه همراه حضور داشتند. همچنین، همراهی زیاد گونه‌های *Artemisia aucheri* و *Astragalus verus* نتیجه‌گیری شد.

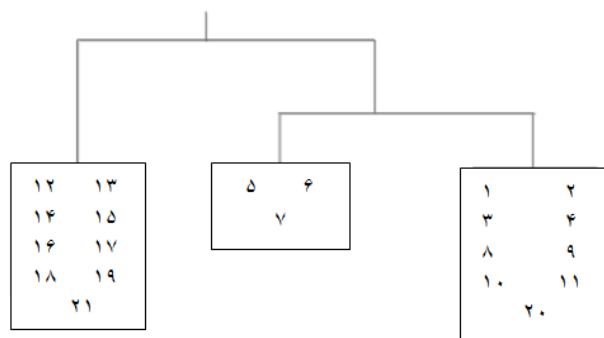
نتایج تحلیل دو طرفه گونه‌های شاخص TWINSpan: در نتیجه تحلیل TWINSpan، در مناطق مورد مطالعه گروه‌های اصلی تشخیص داده شد که ویژگی‌های این جوامع به شرح زیر است: (ترتیب گونه‌های همراه بر اساس درصد پوشش می‌باشد)

منطقه گردنه خروس گلو، ۵۸ گونه موجود در ۲۱ قاب را شامل می‌شود که طبقه‌بندی آن‌ها در ۴ سطح صورت گرفت. با توجه به ویژگی‌های محیط، سه گروه اصلی شناسایی شد و براساس گونه‌های غالب نام‌گذاری شدند. گروه A و C از سطح دوم طبقه‌بندی TWINSpan و گروه B از سطح اول (تلفیق دو گروه) انتخاب شد. نمودار مربوط به این منطقه در شکل ۲ ارائه شده است. گونه *A. aucheri* در قاب‌های این منطقه دارای پوشش ۲۸۳ متر مربع (۴۰ درصد) می‌باشد. گروه‌های اصلی منطقه عبارتند از:

گروه A: *Artemisia aucheri* - *Astragalus verus*: این گروه، ۹ قاب دارد که در اکثر آن‌ها میزان سنگریزه کم است. ارتفاع قاب‌های این گروه بین ۲۵۴۱ تا ۲۶۱۷ متر از سطح دریا بوده، میانگین درصد پوشش گونه *A. aucheri* در قاب‌ها ۱۹ درصد می‌باشد. گونه‌های همراه این تیپ عبارتند از *Alyssum bracteatum*، *Bromus tomentellus*، *Bromus danthoniae* و *Rochelia persica*

گروه B: *Artemisia aucheri* - *Scariola orientalis*: این گروه، ۹ قاب دارد که درصد سنگریزه نسبتاً زیادی دارند. قاب‌های این تیپ در ارتفاع ۲۵۵۵ تا ۲۵۷۹ متر از سطح دریا قرار گرفته‌اند و میانگین درصد پوشش گونه *A. aucheri* در قاب‌ها ۹ درصد می‌باشد. گونه‌های همراه این تیپ عبارتند از: *Alyssum bracteatum*، *Bromus tomentellus*، *Bromus tectorum*، *Bromus danthoniae*، *Centaurea gaubae*، *Euphorbia heradona* و *Taeniatherum crinitum*

گروه C: *Artemisia aucheri* - *Daphne angustifolia*: این گروه شامل ۳ قاب است که درصد سنگریزه زیادی دارند. قاب‌های این گروه در ارتفاع ۲۷۲۳ تا ۲۷۴۳ متر از سطح دریا قرار گرفته‌اند و میانگین درصد پوشش گونه *A. aucheri* در قاب‌ها ۱۲ درصد می‌باشد. گونه‌های همراه این گروه عبارتند از: *Bromus danthoniae*، *Bromus tomentellus*، *Hordeum murinum* و *Scariola orientalis*



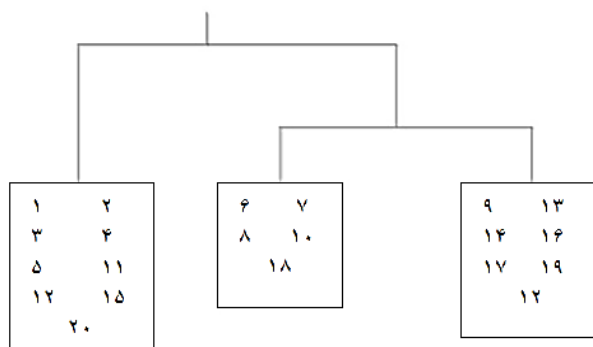
شکل ۲: نمودار TWINSpan برای ۲۱ نمونه مورد بررسی در منطقه گردنه خروس گلو. هر مستطیل گروه‌های اصلی و اعداد درون مستطیل شماره پلات‌ها را نشان می‌دهند.

منطقه اشن، ۷۹ گونه موجود در ۲۱ قاب می باشد که با استفاده از روش TWINSpan طبقه‌بندی شد. این طبقه‌بندی در ۵ سطح صورت گرفت و با توجه به ویژگی‌های محیط سه گروه اصلی شناسایی شد. نمودار مربوط به این منطقه در شکل ۳ ارائه شده است. گونه *A. aucheri* در قاب‌های این منطقه دارای پوشش ۲۵۵ متر مربع (۱/۳۵) می‌باشد. در این طبقه‌بندی گروه B از سطح اول و گروه A و C از سطح دوم انتخاب گردید. گروه‌های اصلی منطقه عبارتند از:

گروه A: *Artemisia aucheri* - *Astragalus verus*: این گروه شامل ۷ قاب می‌باشد که درصد سنگریزه در بعضی از این قاب‌ها زیاد و در بعضی کم است. قاب‌های این تیپ در ارتفاع ۲۵۴۸ تا ۲۶۰۲ متر از سطح دریا قرار گرفته‌اند و میانگین درصد پوشش نسبی گونه *A. aucheri* در قاب‌های این گروه ۱۸ درصد می‌باشد. گونه‌های همراه این تیپ عبارتند از: *Stipa*، *Boisseria squarrosa*، *Bromus danthoniae*، *Alyssum bracteatum* و *Geranium tuberosum barbata*

گروه B: *Artemisia aucheri*: این گروه شامل ۹ قاب می‌باشد که درصد سنگریزه متوسطی دارند و قاب‌های آن در ارتفاع ۲۴۶۲ تا ۲۶۱۰ متر از سطح دریا قرار گرفته‌اند. میانگین درصد پوشش نسبی گونه *A. aucheri* در قاب‌های این گروه، ۱۰/۹ درصد می‌باشد. گونه‌های همراه این تیپ عبارتند از: *Astragalus*، *Centaurea gaubae*، *Cousinia alexeenkoana*، *Stipa barbata*، *Bromus danthoniae*، *verus* و *Scariola orientalis*

گروه C: *Artemisia aucheri* - *Thymus daenensis*: این گروه شامل ۵ قاب بوده که درصد سنگریزه کمی دارند و قاب‌های آن در ارتفاع ۲۵۷۵ تا ۲۶۱۸ متر از سطح دریا قرار گرفته‌اند. میانگین درصد پوشش نسبی گونه *A. aucheri* در قاب‌های این گروه ۶/۲ درصد می‌باشد. گونه‌های همراه این تیپ عبارتند از: *Stipa barbata* و *Astragalus verus*، *Cousinia cylindracea*، *Centaurea gaubae*



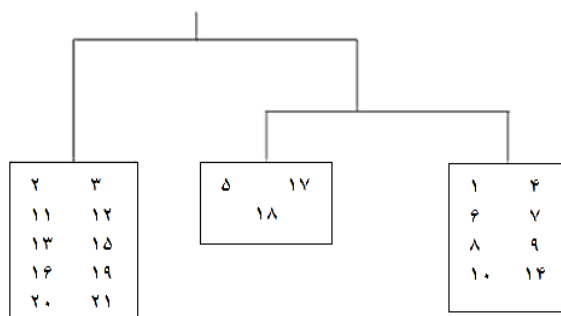
شکل ۳: نمودار TWINSpan برای ۲۱ نمونه مورد بررسی در منطقه اشن. هر مستطیل یک گروه اصلی و اعداد درون مستطیل شماره پلات‌ها را نشان می‌دهند

منطقه یحیی‌آباد، ۶۶ گونه موجود در ۲۱ قاب دارد که طبقه‌بندی آن‌ها در ۴ سطح صورت گرفت و با توجه به ویژگی‌های محیط، سه گروه اصلی شناسایی شد. گونه *A. aucheri* در قاب‌های این منطقه، دارای پوشش ۲۹۴ متر مربع (۳۵/۹ درصد) است. نمودار مربوط به این منطقه در شکل ۴ ارائه شده است. در این طبقه‌بندی گروه A و C از سطح دوم و گروه B از سطح اول انتخاب گردید. گروه‌های اصلی منطقه عبارتند از:

گروه A: *Artemisia aucheri* - *Taeniatherum crinitum*: این گروه شامل ۱۰ قاب می‌باشد که درصد سنگریزه نسبتاً زیادی دارند و قاب‌های آن در ارتفاع ۲۵۲۹ تا ۲۷۳۷ متر قرار دارند. میانگین درصد پوشش گونه *A. aucheri* در قاب‌های این گروه ۱۵ درصد می‌باشد. گونه‌های همراه این تیپ عبارتند از: *Boisseria* و *Bromus tomentellus*, *Astragalus verus*, *Bromus tectorum*, *Bromus danthoniae squarrosa*.

گروه B: *Artemisia aucheri* - *Astragalus verus*: این گروه، ۳ قاب دارد که درصد سنگریزه آن‌ها کم است و قاب‌های آن در ارتفاع ۲۵۴۰ تا ۲۷۲۳ متر قرار دارند. میانگین درصد پوشش گونه *A. aucheri* در قاب‌های این گروه ۵ درصد است. گونه‌های همراه آن عبارتند از: *Boisseria*, *Astragalus callistachys*، *Scariola* و *Euphorbia heradona*, *Eryngium thyrosoideum*, *Bromus tectorum*, *squarrosa orientalis*.

گروه C: *Artemisia aucheri* - *Bromus tomentellus*: این گروه شامل ۸ قاب می‌باشد که درصد سنگریزه کم تا زیادی دارند و قاب‌های آن در ارتفاع ۲۷۱۸ تا ۲۷۴۵ متر قرار دارند. میانگین درصد پوشش گونه *A. aucheri* در قاب‌های این گروه ۱۵/۹ درصد می‌باشد. گونه‌های همراه این تیپ عبارتند از: *Astragalus verus* و *Eryngium thyrosoideum*.



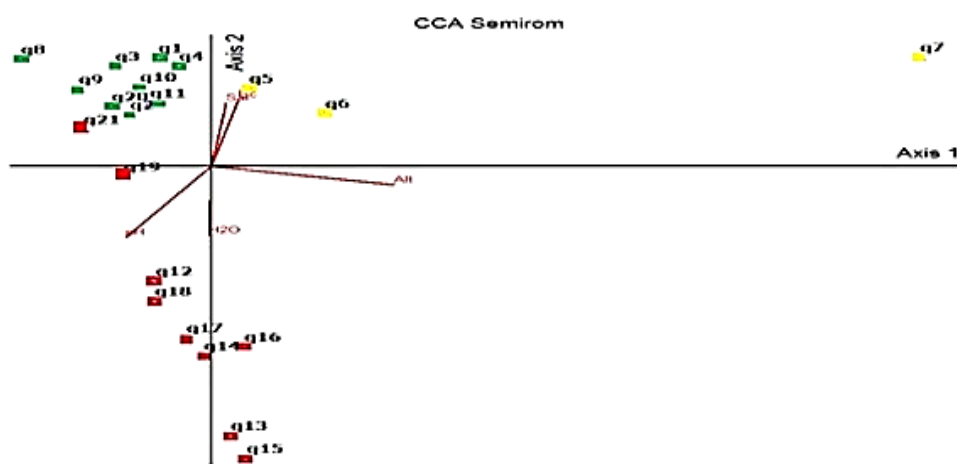
شکل ۴: نمودار TWINSpan برای ۲۱ نمونه مورد بررسی در منطقه یحیی آباد. هر مستطیل یک گروه اصلی و اعداد درون مستطیل شماره پلات‌ها را نشان می‌دهند.

نتایج تحلیل تطبیقی متعارفی (CCA): نتایج تلفیقی دو تجزیه تحلیل TWINSpan و CCA در شکل‌های ۵، ۶ و ۷ نشان داده شده است. این دیاگرام‌ها، گروه‌بندی قطعات نمونه و گروه‌های اکولوژیک را در فضای محورهای اول و دوم نمایش می‌دهند. در گردنه خروس گلو، ضریب همبستگی پیرسون اولین محور تطبیقی ($\text{eigenvalue} = 0/38$) با متغیرهای گونه‌ای محیطی $0/94$ و ضریب همبستگی پیرسون دومین محور ($\text{eigenvalue} = 0/30$) با متغیرهای گونه‌ای محیطی $0/83$ می‌باشد. دو محور اول و دوم 68 درصد از کل تغییرات را توجیه می‌کنند (مجموع مقدار ویژه محور اول ($0/38$) و محور دوم ($0/30$)). بر طبق شکل ۲ از نظر بلندی طول، بردارهای Alt (ارتفاع)، Peb (سنگریزه)، pH (قلیابیت)، EC (هدایت الکتریکی) قرار دارند. بردارهای H_2O (درصد رطوبت وزنی) طول یکسانی دارند و کمتر از سایر بردارها هستند. نتایج همبستگی پیرسون انجام شده برای بررسی همبستگی عوامل محیطی و خصوصیات خاک با محورهای اول، دوم و سوم حاصل از رسته‌بندی CCA در جدول ۱ ارائه شده است. همان‌طور که ملاحظه می‌شود، همبستگی بالایی بین ارتفاع و محور اول ($r = 0/90$) و میزان سنگریزه و محور دوم داده‌های محیطی ($r = 0/72$) وجود دارد. همچنین نتایج آزمون مونت کارلو، نشان دهنده سطح معنی‌دار برای هر دو محور اول ($P = 0/03$) و دوم ($P = 0/04$) است.

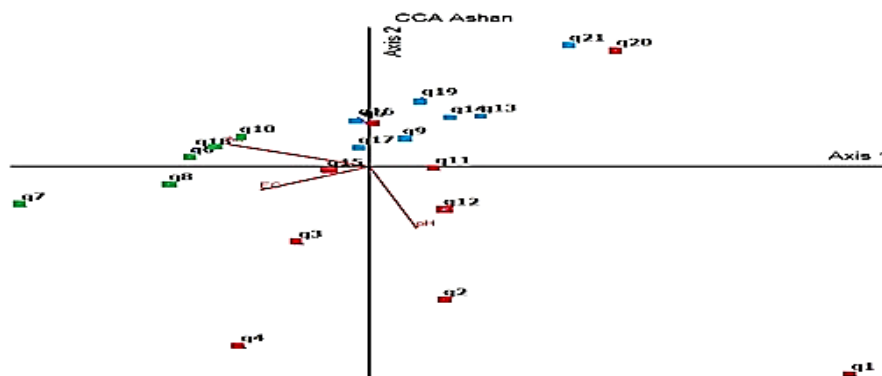
در منطقه اشن، ضریب همبستگی پیرسون اولین محور تطبیقی ($\text{eigenvalue} = 0/23$) با متغیرهای گونه‌ای - محیطی $0/90$ و ضریب همبستگی پیرسون دومین محور تطبیقی ($\text{eigenvalue} = 0/21$) با متغیرهای گونه‌ای - محیطی $0/91$ است. دو محور اول و دوم 44 درصد از کل تغییرات را توجیه می‌کنند. از نظر بلندی طول بردار در دیاگرام، به ترتیب عوامل Alt، EC، و pH قرار دارند (شکل ۳). نتایج همبستگی پیرسون انجام شده برای بررسی همبستگی عوامل محیطی و خصوصیات خاک با محورهای اول، دوم و سوم حاصل از رسته بندی CCA در جدول ۲ ارائه شده است. در این منطقه، همبستگی بالایی بین میزان

هدایت الکتریکی و محور اول ($r = 0/53$) و ارتفاع و محور دوم ($r = 0/60$) داده‌های محیطی وجود دارد. همچنین نتایج آزمون مونت کارلو، نشان دهنده سطح معنی دار برای هر دو محور اول ($P = 0/01$) و دوم ($P = 0/03$) است.

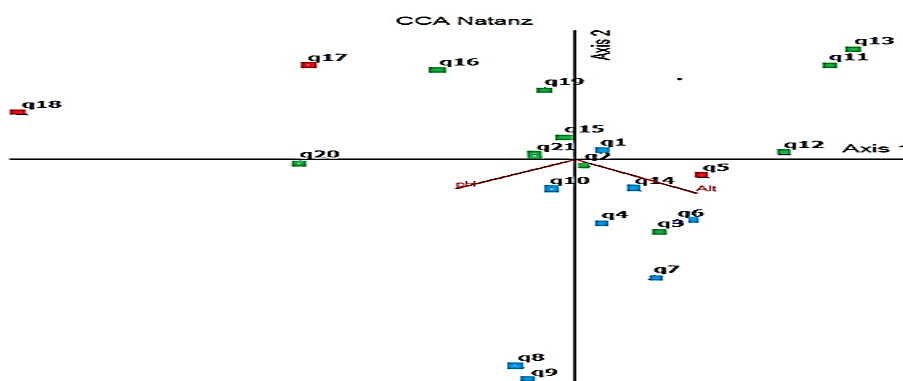
در منطقه یحیی آباد ضریب همبستگی پیرسون اولین محور تطبیقی ($\text{eigenvalue} = 0/27$) با متغیرهای گونه‌ای-محیطی $0/92$ و ضریب همبستگی پیرسون دومین محور CCA ($\text{eigenvalue} = 0/23$) با متغیرهای گونه‌ای-محیطی $0/86$ است. دو محور اول و دوم ۵۰ درصد از کل تغییرات را توجیه می‌کنند. طول بردار ارتفاع (Alt) از دیگر بردارها بلندتر می‌باشد و سپس بردار اسیدیته (pH) و درصد سنگریزه (Peb) و در آخر بردار H_2O (درصد رطوبت وزنی) قرار دارند (شکل ۴). نتایج همبستگی پیرسون انجام شده برای بررسی همبستگی عوامل محیطی و خصوصیات خاک با محورهای اول، دوم و سوم حاصل از رسته بندی CCA در جدول ۳ ارائه شده است. در این منطقه، همبستگی بالایی بین ارتفاع و محور اول ($r = 0/70$) و میزان اسیدیته و محور دوم ($r = 0/66$) داده‌های محیطی وجود دارد. همچنین نتایج آزمون مونت کارلو، نشان دهنده سطح معنی دار برای هر دو محور اول ($P = 0/02$) و دوم ($P = 0/04$) است.



شکل ۵: دیاگرام رسته بندی CCA قطعات نمونه رویشگاه *A. aucheri* در منطقه گردنه خروس گلو، (رنگ سبز گروه A، قرمز گروه B و زرد گروه C)



شکل ۶: دیاگرام رسته‌بندی CCA قطعات نمونه رویشگاه *A.aucheri* در منطقه اشن (رنگ آبی گروه A، قرمز گروه B و سبز گروه C)



شکل ۷: دیاگرام رسته‌بندی CCA قطعات نمونه رویشگاه *A.aucheri* در منطقه یحیی آباد (رنگ سبز گروه A، قرمز گروه B و آبی گروه C)

جدول ۱. همبستگی بین محورها و عوامل محیطی منطقه گردنه خروس گلو

همبستگی‌ها			متغیر
محور ۳	محور ۲	محور ۱	
-۰/۱۳۸	-۰/۵۷۱	-۰/۳۸۱	pH
۰/۵۹۲	۰/۳۹۸	۰/۱۰۹	Ec
۰/۶۸۱	۰/۳۴۷	۰/۰۵۳	Sal
۰/۱۴۲	-۰/۵۴۸	۰/۰۲۸	H ₂ O
۰/۰۳۸	-۰/۰۷۷	۰/۹۰۶	Alt
۰/۱۰۷	-۰/۷۲۴	۰/۱۸۰	Peb

جدول ۲. همبستگی بین محورها و عوامل محیطی منطقه اشن

همبستگی ها			
متغیر	محور ۱	محور ۲	محور ۳
pH	۰/۴۲۹	-۰/۰۶۶	-۰/۲۶۷
Ec	۰/۵۳۸	۰/۰۵۱	-۰/۴۹۸
Sal	۰/۲۴۲	۰/۴۷۲	-۰/۵۰۱
H ₂ O	۰/۴۵۶	۰/۰۴۶	۰/۰۳۴
Alt	۰/۱۶۳	-۰/۶۰۷	۰/۱۴۵
Peb	۰/۲۷۲	-۰/۱۸۲	۰/۴۸۱

جدول ۳. همبستگی بین محورها و عوامل محیطی منطقه یحیی آباد

همبستگی ها			
متغیر	محور ۱	محور ۲	محور ۳
pH	-۰/۵۶۲	-۰/۶۶۳	-۰/۱۴۸
Ec	-۰/۲۰۸	۰/۰۰۶	-۰/۱۴۰
Sal	۰/۰۰۷	۰/۳۲۲	-۰/۰۲۵
H ₂ O	-۰/۲۴۳	۰/۰۴۲	۰/۵۶۶
Alt	۰/۷۰۶	-۰/۲۸۰	-۰/۱۱۹
Peb	۰/۵۳۱	-۰/۲۸۷	۰/۲۳۱

بحث و نتیجه گیری

در هر سه منطقه گروه *Artemisia aucheri* – *Astragalus verus* مشترک و ارتفاع این گروه نیز در سه منطقه در محدوده ۲۵۰۰ تا ۲۷۰۰ متر بود. همراهی این دو گیاه در این مطالعه، مطابق معرفی جوامع درمنه زار و همراهی درمنه کوهی و گون های خارداری که توسط (Zohary, 1973) معرفی کرده است. در تمام گروه ها گونه درمنه کوهی، گونه اصلی بود. اکبرپوریساقی (Akbarpour Yasaghi, 1995) در مطالعه خود علت غلبه ی این گیاه در مراتع مرتفع را مقاومت نسبت به سرما، خشکی و همچنین چرای دام می داند. به طوری که این گیاه در یک دوره طولانی خشکی شش ماهه قادر است به حیات خود ادامه دهد. درمنه کوهی در زمره ی گیاهان افزایشنده بوده و تجدید حیات و قوه نامیه، میزان تولید بذر و عمق ریشه دوانی بسیار خوبی دارد. گونه *Bromus danthoniae* مجموعاً در ۶ گروه از ۹ گروه مناطق به عنوان گونه همراه و گونه *Bromus tomentellus* در ۴ گروه حضور داشت. این حضور می تواند به علت ایجاد میکروکلیمای مناسب، زیر بوته درمنه باشد. وجود آللوپاتی بین گیاه *Artemisia aucheri* و *Bromus tomentellus* توسط بهداد و همکارانش نشان داده شده است (Bahdad et al., 2008). جنگجو

(Jangjo, 2009)، کنش‌های متقابل بین گیاه درمنه کوهی و بروموس (*Bromus tectorum*) در مراتع استپی نصر آباد استان یزد را بررسی کرد و نشان داد که زیر اشکوب گیاه درمنه کوهی برای بروموس (*Bromus tectorum*) شرایط مساعدی ایجاد می‌شود. در منطقه سمیرم در یک گروه و در منطقه یحیی‌آباد در ۲ گروه همراهی این ۲ گونه مشاهده شد، اما در منطقه اشن این گونه در گروه‌های اصلی به‌عنوان گونه همراه وجود نداشت. یکی از دلایل همراهی کم این ۲ گونه در مناطق مورد مطالعه نسبت به مراتع نصر آباد استان یزد فصل جمع‌آوری است؛ زیرا در این مطالعه، جمع‌آوری در اوایل فصل بهار و اوایل رشد گیاه درمنه صورت گرفت. در حالی که بررسی جنگجو در اواخر بهار صورت گرفته است. در بررسی عوامل محیطی مؤثر بر پراکنش تیپ‌های رویشی مراتع پشتکوه استان یزد مشخص شد که پراکنش تیپ‌های *A. sieberi* و *A. aucheri* تحت تأثیر عوامل ارتفاع از سطح دریا، شیب و بافت خاک قرار می‌گیرد (Zare Chahuki, 2001). در این تحقیق نیز جدایی این دو گونه تحت تأثیر عامل ارتفاع نتیجه گیری شد و گونه *A. sieberi* در ارتفاعات بالا مشاهده نشد و تنها در ارتفاع حدود ۲۴۰۰ متری در تعداد معدودی از قاب‌ها ظاهر شد. در بررسی تأثیر خصوصیات خاک و ارتفاع بر پراکنش دو گونه درمنه در مراتع مناطق وردآورد، گرمسار و سمنان نتیجه گرفته شد که از بین عوامل توپوگرافی عامل ارتفاع از سطح دریا به دلیل تأثیر در اقلیم منطقه بر پراکنش گونه‌های درمنه نقش دارد (Azarnivand et al., 2003). در این مطالعه به منظور بررسی اثر عوامل محیطی در پراکنش پوشش گیاهی از آنالیز CCA استفاده گردید. از بین عوامل بررسی شده در این تحقیق، در هر سه منطقه ارتفاع از سطح دریا به عنوان اولین و مهم‌ترین عامل محیطی در پراکنش پوشش گیاهی شناخته شد؛ زیرا طول بردار مربوط به ارتفاع در دیاگرام‌های CCA مربوط به سه منطقه، بلندتر از سایر بردارها بود. با توجه به کوهستانی بودن مناطق مورد مطالعه، این نتیجه منطقی به نظر می‌رسد. طبق نظر احمدی و همکاران (Ahmadi et al., 2008) بر روی سازندهای زمین‌شناسی یکسان پوشش جوامع گیاهی تابع ارتفاع از سطح دریا است. در هر سه منطقه این مطالعه، سنگ‌های آهکی غالب می‌باشند و عمق خاک کم تا بسیار کم است. در بررسی خصوصیات اکولوژیک درمنه کوهی (*A. aucheri*) در منطقه گرگان و دشت نتیجه گرفته شد که حداقل ارتفاع زیستگاه این گونه ۹۰۰ متر و حداکثر ارتفاع زیستگاه از سطح دریا ۲۷۰۰ متر می‌باشد. براساس بررسی‌های به عمل آمده، بیشترین تراکم این گونه در محدوده ارتفاعی ۲۰۰۰ متری است (Akbarpour Yasaghi, 1995). بررسی ما در ارتفاعات بالاتر از ۲۴۰۰ متر صورت گرفت. در منطقه گردنه خروس گلو بیشترین تراکم گونه درمنه کوهی در ارتفاع ۲۵۵۰ متر، کمترین تراکم در ارتفاع بالاتر از ۲۵۸۰ متر و حداکثر ارتفاعی که این گونه مشاهده شد ۲۶۲۶ متر بود. در منطقه یحیی‌آباد بیشترین تراکم این گونه در ارتفاع ۲۵۸۰ متر، کمترین تراکم در ارتفاع بالاتر از ۲۷۰۰ متر و حداکثر ارتفاعی که این گونه مشاهده شد ۲۷۵۰ متر بود. در منطقه اشن بیشترین تراکم گونه درمنه کوهی در ۲۵۷۰ متر

است. کمترین ارتفاع تراکم در این منطقه در ۲ ارتفاع ۲۴۸۰ و ارتفاع بالاتر از ۲۵۸۰ متر و حداکثر ارتفاعی که این گونه مشاهده شد ۲۶۱۸ متر بود. بنابراین در ارتفاعات بالا دست بیشترین تراکم گونه درمنه کوهی در ارتفاع ۲۵۵۰ تا ۲۵۸۰ متر می‌باشد و حداکثر ارتفاع آن ۲۷۵۰ متر است. در مناطق مورد مطالعه، درجه قلیایی خاک بالا بوده و در بعضی قاب‌ها حتی از ۸/۵ نیز بیشتر است که علت آن می‌تواند چرای مفرط دام‌ها در این مراتع باشد؛ زیرا اثراتی از چرای بالای دام‌ها (رد پا، لگد گویی، فضولات) در مناطق مورد مطالعه مشاهده شد. جانسون و همکاران (Johnson et al., 1971) در تحقیقی با عنوان اثرات چرای بلند مدت روی خاک مراتع در آلبرتا گزارش دادند اسیدیته خاک از ۵/۷ در چرای سبک به ۶/۲ در چرای سنگین افزایش پیدا کرده است. میزان هدایت الکتریکی (۷۰ تا ۱۰۰ میکروزیمنس) و شوری خاک (۳۵ تا ۵۸ میلی‌گرم در لیتر) سه منطقه نیز نسبتاً بالا می‌باشد. البته خاک این مناطق همچنان در زمره‌ی خاک‌های با شوری کم قرار دارد؛ اما کاهش بارندگی و کاهش شسته شدن نمک از سطح خاک باعث افزایش نسبی شوری خاک مناطق مورد مطالعه شده است که ادامه این روند می‌تواند برای این مراتع ایجاد مشکل نماید.

در این پژوهش، سه رویشگاه درمنه کوهی بررسی و گروه‌های گیاهی آن‌ها معرفی شدند. عامل ارتفاع مهم‌ترین عامل محیطی در پراکنش این گروه‌ها شناخته شد و همراهی گونه درمنه کوهی با گونه‌های *Bromus danthoniae* و *Bromus tomentellus* نتیجه‌گیری شد. از آن جا که گونه‌های درمنه و مطالعه اثر عوامل محیطی برگسترش آن‌ها، اهمیت زیادی در برنامه‌ریزی و مدیریت عرصه‌های منابع طبیعی دارد و درمنه یکی از گیاهان بسیار مهم مراتع مرتفع کشور است، از نتایج این تحقیق می‌توان برای برنامه‌ریزی‌های کاربردی برای حفظ و مدیریت این مراتع و همچنین احیا و بازسازی آن‌ها استفاده کرد. البته روابط بین گیاهان و عوامل محیطی بسیار پیچیده و ظریف است که بررسی آن‌ها به مطالعات طولانی مدت و کامل نیاز دارد. بررسی بیشتر این مراتع در سایر نقاط کشور و بررسی عوامل زیست محیطی دیگر در پراکنش گیاهان این مراتع پیشنهاد می‌شود. با توجه به اهمیت این مراتع، مدیریت صحیح و برنامه‌ریزی شده در این مناطق ضروری است. از جمله راه‌های پیشنهادی در این تحقیق، قرق‌های چند ساله و کوتاه مدت است تا این مراتع فرصت کافی جهت بازسازی خود را داشته باشند.

منابع

- Ahmadi Malakut E., Soltani A., Hasanzad Navrodi I. 2008. A comparison between understory phytodiversity of a natural forest and forest plantations (Case study: Langerud – Guilan). Iranian Journal of Forest. 3 (2): 157. (In Persian)
- Akbarpouryasaghi H. 1995. Study of ecological characteristics of *Artemisia aucheri* in Gogan and Dasht region, Master's thesis, University of Agricultural Sciences and Natural Resources, Gorgan. (In Persian)

- Azarnivand H., Jafari M., Moghaddam M.R., Jalili A., Zare Chahouki M.A. 2003. The effects of soil characteristics and elevation on distribution of two *Artemisia* species (Case study: Vard avard, Garmsar and Semnan rangelands). *Iranian Journal of Natural Resources*. 56 (1-2): 93-100. (In Persian)
- Bahdad A., Abrishamchi P., Jankju M. 2008. Allelopathic effects of *Artemisia* extracts (*Artemisia aucheri* Boiss) on seed germination of *Bromus tomentellus*. The first national conference of plant Biology, 13-15 August, Payam Noor University, Talesh, Iran. (In Persian)
- Department of Natural Resources in Isfahan province. 2001. 1:25000 vegetation map of Isfahan province. (In Persian)
- Hill M.O. 2009. TWINSpan -A FORTRAN Program for Arranging Multivariate Data in an Ordered Two-Way Table by Classification of the Individuals and Attributes. 2th Edition, Section of Ecology and Systematics, Cornell University-Ithaca, New York, USA.
- Jangjo M. 2009. Interaction between *Artemisia aucheri* and *Bromus tectorum*; case study Nasrabad rangelands, Yazd province. *Iranian Journal of Biology*. 22 (3): 381-391. (In Persian)
- Johnson A. Dormaar J.F., Smoliak S. 1971. Long-term grazing effects on fescue grassland soils. *Journal of Range Management*. 24: 185-188.
- McLean E.O. 1982. *Methods of Soil Analysis*. 3th Edition, American Society of Agronomy, Soil, Science Society of America, USA.
- Mesdaghi M. 2001. *Vegetation Description and Analysis*. Mashhad university press, Iran. (In Persian).
- Monier M. Ghani A.E., Marei A.H. 2006. Vegetation associates of the endangered *Randonia Africana* and its soil characteristics in an arid desert ecosystem of western Egypt. *Acta Botanica Croatica*. 65 (1): 83-99.
- Mozaffarian V. 1989. *Study and Recognition of Iranian Artemisia*, Master's Thesis, Faculty of Science, Tehran University. (In Persian)
- Sadeghi B. 1992. *Study of nutritional value base on chemical combination in known Artemisia genus in ranges of Iran*, Master's thesis, Department of natural resource, Tehran University. (In Persian)
- Ter Braak C.J.F. 1995. *Ordination in Analysis in Community and Landscape Ecology*. 2th Edition, Cambridge University Press, Cambridge, UK.
- Winward A.H. 1983. *Using Sagebrush Ecology in Wildl and Management*. In: K.L. Johnson Eds., *First Utah shrub ecology workshop Proc.*, Utah State Univesity, Logan.
- Zare Chahuki M.A. 2001. *The study of relationships between some plant species with some soil properties in pastures of Poshtkuh Yazd*, Master's thesis, Department of Natural Resource, Tehran University. (In Persian)
- Zohary M. 1973. *Geobotanical Foundation of the Middle East*. Gustav Fischer Verlag, Stuttgart, Germany.

