



Gonbad Kavous University  
Journal of Plant  
Ecosystem Conservation  
Volume 13, Issue 26  
<http://pec.gonbad.ac.ir>

## Studying the Effect of Exclosure and Pit-Seeding on Composition, Diversity and Nutrient of Rangeland Plants (Case study: Darani Olya Rangelands, Tuyserkan City, Hamedan Province)

Fatemeh Shokrkhoda<sup>1</sup>, Davoud Akhzari<sup>\*2</sup>

<sup>1</sup>MSc Graduate Student of Rangeland Science, Department of Nature Engineering, Malayer University, Malayer, Iran

<sup>2</sup>Associate Professor, Department of Nature Engineering, Malayer University, Malayer, Iran

Received: 2024/11/03; Accepted: 2025/03/29

### Abstract

Livestock grazing is known as one of the most important environmental disturbances in rangelands, often leading to destructive effects within this ecosystem. Exclosure and pit-seeding are among the most effective management strategies to mitigate the negative impacts of grazing. This study aimed to investigate the effects of exclosure and pit-seeding on the composition, diversity, and nutrient content of vegetation cover in the mountainous rangelands of Darani Olya, Tuyserkan County. Sampling was conducted using a systematic-random method in a 5-hectare area where pit-seeding with seeds of Galbanum (*Ferula gummosa*), Sainfoin (*Onobrychis sativa*), and Tall wheatgrass (*Agropyron elongatum*) had been implemented since 2014, and the area had been fenced. Ten 100-meter transects spaced 50 meters apart were established, and 10 one-square-meter plots were determined along each transect. Plant samples (both underground and aerial parts) were collected in both grazing and exclosure areas. The quantities of total protein, phenol, and nutrients in plant tissues were measured. Simpson uniformity index, Margalef and Menhinick richness indices and Shannon-Wiener and Simpson diversity indices were also performed using principal component analysis (PCA) in PC-ORD software. All samples were analyzed using a non-paired t-test at the 5% significance level. The results revealed significant differences in the amounts of phosphorus, total protein, and phenol between the exclosure zone (4.2, 6.4, and 0.69, respectively) and the heaping zone (8.4, 5.3, and 0.65, respectively) at the 5% level compared to the grazed area. However, the nutrient content in the grazing area was significantly higher than in the exclosure and mulching areas. Shannon-Wiener and Simpson indices indicated higher diversity in the exclosure area (1.58 and 0.93, respectively) compared to the grazing area (1.21 and 0.82, respectively). Margalef and Menhinick richness indices were also significantly higher in the exclosure and mounding areas (2.43 and 1.85, respectively) compared to the grazing area (1.63 and 1.65, respectively). However, the Simpson index did not show significant differences between the two regions at the 5% level. Vegetation in the exclosure area was predominantly composed of native (indigenous) species that were generally palatable. An optimal combination of exclosure and pit-seeding can enhance vegetation cover and increase biodiversity in rangelands, thereby contributing to the sustainability and productivity of these ecosystems.

**Keywords:** Diversity indices, Plant nutrients, Plant protein

---

\*Corresponding author: [persiangulf1400@gmail.com](mailto:persiangulf1400@gmail.com)



دانشگاه گنبد کاووس

نشریه "حفاظت زیست بوم گیاهان"

دوره سیزدهم، شماره بیست و ششم

<http://pec.gonbad.ac.ir>

## بررسی تأثیر شدت چرای دام بر برخی مشخصه‌های پوشش گیاهی و فیزیکوشیمیایی خاک (مطالعه موردی: مراتع سامان روستای کلش، استان اردبیل)

فاطمه شکر خدا<sup>۱</sup>، داود اختری<sup>۲\*</sup>

<sup>۱</sup> دانش آموخته کارشناسی ارشد مرتعداری، دانشکده‌ی منابع طبیعی و محیط زیست، دانشگاه ملایر، ملایر

<sup>۲</sup> دانشیار گروه مهندسی طبیعت، منابع طبیعی و محیط زیست، دانشگاه ملایر، ملایر

تاریخ دریافت: ۱۳/۰۸/۱۴۰۳؛ تاریخ پذیرش: ۱۹/۰۴/۱۴۰۴

### چکیده

چرای دام بعنوان یکی از مهمترین آشفتگی‌های محیطی در مراتع شناخته میشود که گاهی سبب ایجاد اثرات مخرب در این اکوسیستم می‌شود. قرق و کپه‌کاری از مهمترین روش‌های مدیریتی برای کنترل اثرات مخرب چرای دام هستند. هدف از این پژوهش بررسی اثر کپه‌کاری و قرق بر ترکیب، تنوع و مواد مغذی پوشش گیاهی مراتع کوهستانی منطقه دارانی علیا در شهرستان تویسرکان است. نمونه‌برداری‌ها با روش سیستماتیک-تصادفی، در عرصه ۵ هکتاری که از سال ۱۳۹۳ کپه‌کاری با بذر باریجه (*Boiss Ferula gummosa*)، اسپرس (*Onobrychis sativa Lam.*) و علف گندمی پایه بلند (*Host. Agropyron elongatum*) در آن انجام شده و منطقه قرق گردیده بود، انجام شد. از ۱۰ ترانسکت ۱۰۰ متری با فاصله ۵۰ متری از یکدیگر استفاده و در طول هر ترانسکت ۱۰ پلات یک متر مربعی تعیین و در هر پلات اندام زیرزمینی و هوایی گیاه در دو منطقه چرا و قرق نمونه‌برداری شد. سپس میزان پروتئین کل، فنل و عناصر غذایی بافت گیاه اندازه‌گیری شد. همچنین شاخص یکنواختی Simpson، شاخص‌های غناء Margalef و Menhinick و شاخص‌های تنوع Shannon-Wiener و Simpson با بهره‌گیری از روش تجزیه مولفه‌های اصلی (PCA) و استفاده از نرم‌افزار PC-ORD انجام شد. تمامی نمونه‌ها با آزمون t غیرجفتی در سطح ۵٪ مورد ارزیابی قرار گرفتند. نتایج نشان داد میزان فسفر، پروتئین کل و فنل گیاه در منطقه قرق (به ترتیب ۴/۲، ۶/۴ و ۰/۶۹) و کپه‌کاری (به ترتیب ۸/۴، ۵/۳ و ۰/۶۵) تفاوت معناداری نسبت به منطقه چرا شده نداشته است، اما میزان عناصر غذایی بافت گیاه در منطقه چرا بیشتر از منطقه قرق و کپه‌کاری بوده است ( $p < 0.05$ ). شاخص‌های Shannon-Wiener و Simpson نشان داد که تنوع در منطقه قرق (به ترتیب ۱/۵۸ و ۰/۹۳) به طور معنی‌داری بیشتر از منطقه چرا (به ترتیب ۱/۲۱ و ۰/۸۲) بوده است ( $p < 0.05$ ). شاخص‌های غناء Margalef و Menhinick نیز در منطقه قرق و کپه‌کاری (به ترتیب ۲/۴۳ و ۱/۸۵) در به طور معنی‌داری بیشتر از منطقه چرا (به ترتیب ۱/۶۳ و ۱/۶۵) بوده است ( $p < 0.05$ ) اما شاخص یکنواختی Simpson در دو منطقه تفاوت معناداری نداشته است. پوشش گیاهی منطقه قرق به دلیل حضور بیشتر گونه‌های اصلی که عموماً خوش‌خوراک بودند. ترکیب بهینه‌ای از کپه‌کاری و قرق می‌تواند باعث بهبود وضعیت پوشش گیاهی و افزایش تنوع زیستی در مراتع شود که این امر به نوبه خود به حفظ پایداری و بهره‌وری این اکوسیستم‌ها کمک می‌کند.

واژه‌های کلیدی: شاخص‌های تنوع، عناصر مغذی گیاه، پروتئین گیاهی

### مقدمه

(۱۳۹۸). دام و گیاهان در اکوسیستم‌های طبیعی همیشه با یکدیگر در تعامل بوده و تا زمانی که جمعیت دام در هر اکوسیستم متناسب با ظرفیت‌های آن باشد، هیچ آسیبی به منابع آن نظیر آب، خاک و پوشش گیاهی وارد نمی‌شود (جهانتاب و همکاران، ۱۳۹۸). چرای دام یکی از کاربردهای

مراتع یکی از منابع تجدیدشونده مهم و در عین حال از سرمایه‌های طبیعی با ارزش هر کشور محسوب می‌شوند و نقش بسیار ارزنده‌ای در تولید فرآورده‌های دامی، دارویی، صنعتی و حفاظت آب و خاک دارند (جهانتاب و همکاران،

\*نویسنده مسئول: [persianguelf1400@gmail.com](mailto:persianguelf1400@gmail.com)

متغیری که به دست آمده‌اند، نیازمند ارزیابی و پژوهش های تکمیلی است.

مراعات منطقه توپسرکان در دهه‌های اخیر تحت تاثیر عواملی نظیر تغییرات جمعیتی، تحولات سیستم های اقتصادی و اجتماعی، منسوخ شدن شیوه مدیریت و روش های بهره‌برداری از زمین به شیوه سنتی، موجب کاهش تنوع زیستی گردیده و در حال حاضر آن را با تهدید جدی روبرو نموده است (Heydari et al., 2016). کپه‌کاری یک روش مدیریتی است که می‌تواند با ایجاد شرایط محیطی مناسب‌تر، باعث افزایش ترکیب و تنوع گونه‌های گیاهی در مراعات شود (Freitag et al., 2023). این روش از طریق بهبود فراهمی مواد مغذی در خاک و افزایش فعالیت‌های میکروبی، شرایط بهینه‌ای برای رشد گیاهان مختلف فراهم می‌کند (Kebenei et al., 2023). قرق نیز با کاهش فشار چرا، تجدید حیات و بهبود تنوع گیاهی در مراعات را موجب می‌شود. ترکیب بهینه‌ای از کپه‌کاری و قرق می‌تواند باعث بهبود وضعیت پوشش گیاهی و افزایش تنوع زیستی در مراعات شود که این امر به نوبه خود به حفظ پایداری و بهره‌وری این اکوسیستم‌ها کمک می‌کند.

چرای دام یکی از عوامل اصلی تغییر پوشش گیاهی و تخریب خاک است و باعث تغییر در تنوع، پوشش گیاهی، بستر و خصوصیات خاک می‌شود. علیرغم اهمیت پوشش گیاهی در تأمین مواد غذایی و پروتئین مورد نیاز، متأسفانه پتانسیل تولید در مناطق طبیعی در حال کاهش است. حفاظت جامع از اکوسیستم‌های مرتعی به مدیریت مبتنی بر توسعه کمی و حداکثر نگهداری از گونه‌های بومی در این جمعیت بستگی دارد. در حال حاضر عملیات‌های احیایی نظیر قرق و کپه‌کاری در طرح‌های مرتعداری و آبخیزداری برای حفظ آب، خاک و پوشش گیاهی انجام می‌شوند. یکی از اهداف مهم این عملیات‌ها، کمک به اصلاح و احیای پوشش گیاهی مرتعی و همچنین تولید علوفه برای دام است. اینکه بعد از انجام عملیات احیا چه تغییراتی در پوشش گیاهی و خاک به عنوان اجزاء اصلی اکوسیستم مرتعی اتفاق می‌افتد خود مسأله‌ای است که می‌تواند موفقیت یا عدم موفقیت عملیات احیایی را نشان دهد. از این رو هدف از این پژوهش که در مراعات منطقه دارانی علیا در شهرستان توپسرکان (استان همدان) انجام گرفته است، بررسی اثر قرق و کپه‌کاری بر تنوع پوشش گیاهی با استفاده از شاخص‌های تنوع و همچنین بررسی

انسانی از مراعات است که بر بسیاری از روندها و عملکردهای محیطی مانند ذخیره و چرخه مواد غذایی، رطوبت و ساختار خاک، تخریب خاک و ترکیب پوشش گیاهی تأثیر می‌گذارد (Costa et al., 2015). چرای دام به عنوان یک عملیات مدیریتی انسانی در اکوسیستم‌های طبیعی در قرن اخیر باعث ایجاد اختلال و تغییر در ساختار و عملکرد آنها شده است (Harris & Van Diggelen, 2005).

یکی از مهمترین روش‌هایی که برای احیای مراعات آسیب دیده مورد استفاده قرار می‌گیرد، استفاده از قرق و کپه‌کاری است. در واقع قرق مراعات و ممانعت از ورود دام در سال‌های اخیر و همچنین کپه‌کاری و ترمیم پوشش گیاهی مراعات که عمدتاً با گونه‌های بومی منطقه صورت می‌گیرد، یک روش موفق برای جلوگیری از تخریب اراضی در مراعات بوده و عملکرد اکوسیستم مرتع را با احیای پوشش گیاهی تخریب شده و بهبود کیفیت خاک حفظ می‌کند (Strahan et al., 2015). یکی از اهداف مهم این عملیات‌ها، کمک به اصلاح و احیای پوشش گیاهی مرتعی و همچنین تولید علوفه برای دام است. اینکه بعد از انجام عملیات احیا چه تغییراتی در پوشش گیاهی و خاک به عنوان اجزاء اصلی اکوسیستم مرتعی اتفاق می‌افتد خود مسأله‌ای است که می‌تواند موفقیت یا عدم موفقیت عملیات احیایی را نشان دهد. تاکنون بررسی‌های بسیاری در این زمینه صورت گرفته و نتایج متنوعی نیز حاصل گردیده است.

برای درک اثرات چرا و قرق و کپه‌کاری بر اکوسیستم های مرتعی، مطالعات تجربی متعددی در مورد پوشش گیاهی، چمنزارها و مراعات انجام شده است و نتایج متناقضی به دست آمده است (Hou et al., 2014; Hu et al., 2016). در مراعات تحت تاثیر آشفتگی چرای دام، تولید کاهش (Hou et al., 2014; Kakinuma et al., 2017) و یا افزایش (جهان‌تاب و همکاران، ۱۳۹۸؛ رضایی و ده داری، ۱۳۹۷؛ et al., 2015 López-Mársico; et al., 2020 Xu; et al., 2020 Wu Leriche et al., 2021 Samadi Khangah et al., 2001). قرق و کپه‌کاری از عوامل تغییر دهنده پوشش گیاهی مراعات هستند و می‌توانند با تغییر تنوع و میزان پوشش گیاهی تأثیرات مهمی بر محیط زیست بگذارند که این امر با توجه به نتایج

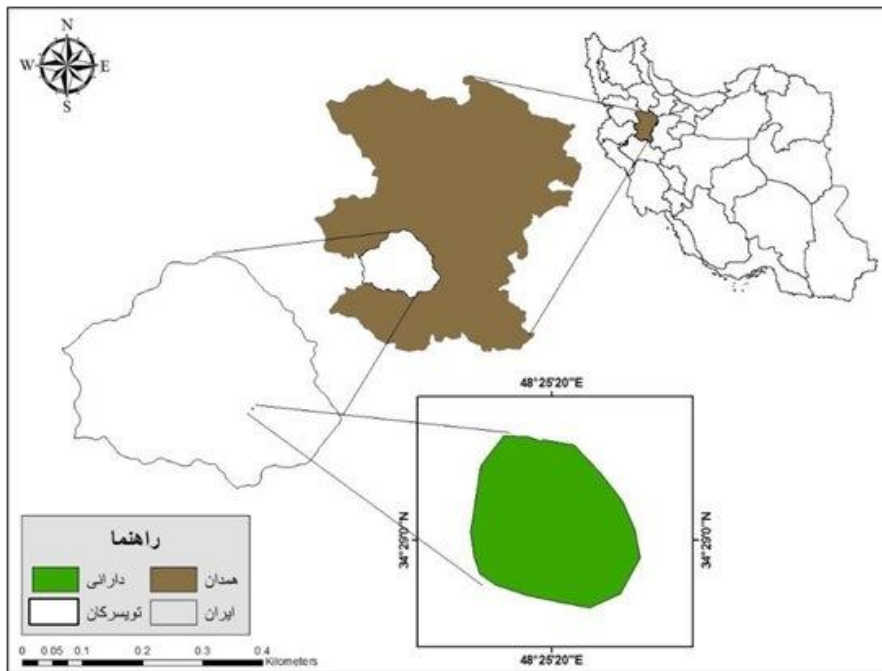
دارند و متوسط ارتفاع از سطح دریا ۱۷۸۴ متر است. از نظر وضعیت توپوگرافی نیز ۳۰ درصد این منطقه به صورت کوهستانی و ۷۰ درصد تپه‌ماهوری است. بر اساس آمار بارندگی ایستگاه اطلاعات ایستگاه سینوپتیک هواشناسی همدان متوسط بارندگی ۴۰ ساله منطقه ۳۰۹/۲ میلی‌متر است. حداقل مقدار دمای مطلق سالانه ۳۳/۸- در بهمن ماه و حداکثر دمای مطلق سالانه ۴۰ درجه سانتیگراد در تیرماه بوده و متوسط حرارت مطلق سالانه ۱۰/۴۵ درجه سانتیگراد است (شکل ۲).

اثر قرق و کپه- کاری بر ترکیب و مواد مغذی پوشش گیاهی در منطقه است.

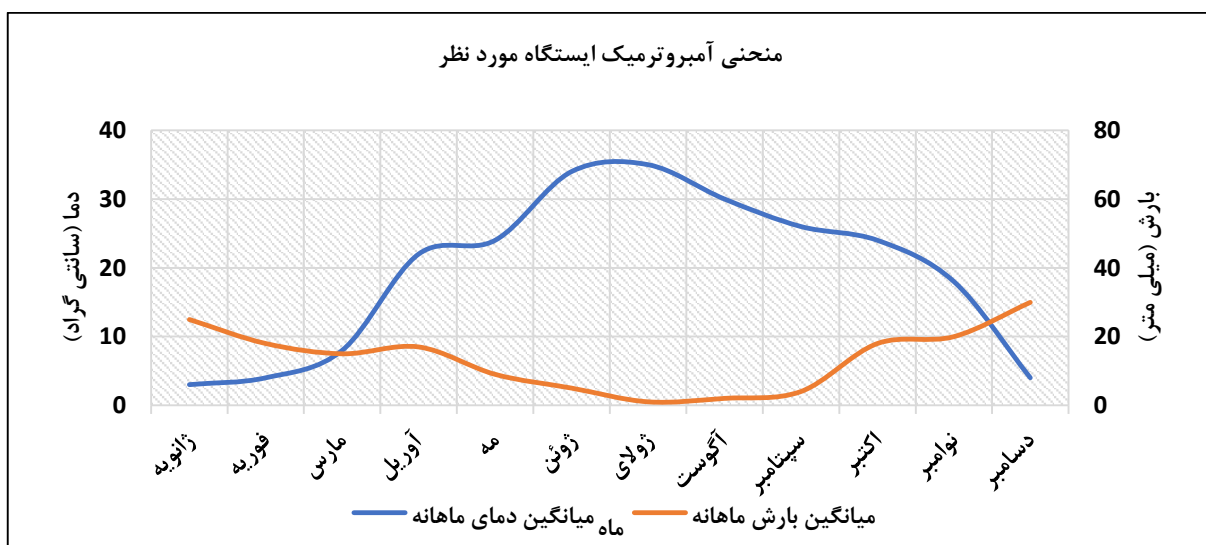
### مواد و روش‌ها

#### منطقه مورد مطالعه

این پژوهش در منطقه دارانی در شهرستان تویسرکان تویسرکان در فاصله ۷ کیلومتری از شهر تویسرکان واقع گردیده است در سال ۱۳۹۹ انجام شد (شکل ۱). بلندترین و پست‌ترین نقاط در این منطقه به ترتیب ۳۵۷۴ و ۱۵۵۵ متر ارتفاع



شکل ۱- موقعیت منطقه دارانی علیا در شهرستان تویسرکان، استان همدان و ایران



شکل ۲- منحنی آمبروترمیک منطقه مورد مطالعه

## روش نمونه برداری

نمونه برداری‌ها در منطقه مورد مطالعه با روش نمونه برداری سیستماتیک-تصادفی، در عرصه ۵ هکتاری انجام گردید. در این منطقه در سال ۱۳۹۳ کپه کاری با بذر باریجه (*Ferula gummosa*)، اسپرس (*Onobrychis sativa*) و چمن گندمی بلند (*Agropyron elongatum*) انجام شده و منطقه قرق گردیده بود. نمونه برداری‌ها به مدت ۳ روز در هفته اول خرداد ۱۳۹۹ انجام گرفت. ۱۰ ترانسکت با طول ۱۰۰ متر و فاصله ۵۰ متری از یکدیگر تعیین گردید. در طول هر ترانسکت ۱۰ پلات ۱ در ۱ متر به صورت تصادفی تعیین شد. در مجموع ۱۰۰ پلات در کل منطقه قرق شده نمونه برداری شد. در هر پلات، پس از شمارش تعداد گونه های گیاهی موجود، کل پایه های گیاهی از ناحیه طوقه قطع شدند و به کیسه های پلاستیکی منتقل شدند. کیسه های پلاستیکی به گونه ای بسته شدند که از ورود هوا جلوگیری شود و نمونه ها در شرایط بهینه نگهداری شوند. نمونه های تهیه شده در هر پلات پس از جمع آوری به کدگذاری شدند. اطلاعات شامل شماره ترانسکت، شماره پلات و نوع گیاه در برچسب نمونه ها ثبت شد.

## روش های آزمایشگاهی

### اندازه گیری پروتئین کل

به منظور اندازه گیری پروتئین کل از روش برادفورد استفاده گردید. روش برادفورد که به خاطر حساسیت و سادگی امروزه معمول ترین روش اندازه گیری کمی پروتئین است در سال ۱۹۷۶ ابداع شد (Kruger, 2009). در این روش مقداری نیتروژن مایع بر روی نمونه گیاهی ریخته سپس بافر فسفات به آن اضافه می گردد و بلافاصله داخل یخ قرار داده می شود. سپس نمونه ها با استفاده از سانتریفیوژ با ۱۳۰۰۰ دور در دقیقه و در دمای ۴ درجه سانتی گراد، به مدت ۱۵ دقیقه سانتریفیوژ شده پس از آن قسمت رویی برداشته شده و در دمای ۸۰- درجه سانتی گراد نگهداری شدند. در این روش کوماسی بلو G در متانول حل شده و به محلول ۸۵ H<sub>3</sub>PO<sub>4</sub> در صد اضافه می شود. برای تهیه غلظت هایی از پروتئین استاندارد سرم آلبومین گاوی و از استوک سرم تهیه شد. سپس ۰/۱ میلی لیتر از عصاره پروتئینی با ۵ میلی متر معرف برادفورد مخلوط و پس از ورتکس به مدت ۱۵ دقیقه در دمای آزمایشگاه باقی ماند و سپس جذب آن با دستگاه اسپکتروفوتومتر در طول موج

۵۹۵ نانومتر اندازه گیری شد و بر اساس منحنی استاندارد رسم شده غلظت پروتئینی محاسبه گردید.

### اندازه گیری مقدار فنل

مقدار فنل کل با استفاده از معرف فولین-سیوکالتیو اندازه گیری شد. بدین منظور به هر عصاره واکنشگر فولین-سیوکالتیو ۰/۲ نرمال افزوده شد، سپس از محلول کربنات سدیم به آن اضافه گردید. میزان جذب آن در طول موج ۷۶۰ نانومتر توسط دستگاه اسپکتوفوتومتر پس از ۲ ساعت در مقابل شاهد خوانده شد. از گالیک اسید به عنوان محلول استاندارد برای رسم منحنی کالیبراسیون استفاده شد. میزان فنل کل بر اساس میزان معادل میلی گرم گالیک اسید در گرم عصاره گزارش شد. آزمایش ها سه بار تکرار و میانگین آنها گزارش گردید. به منظور آماده سازی نمونه ها و استاندارد برای کروماتوگرافی مایع کوماریک اسید، کوئرستین و گالیک اسید متانول حل شد. مقدار ۲۵ میلی گرم از عصاره های خشک به طور جداگانه در ۲۵ میلی لیتر متانول حل و از فیلتر ۰/۲ میکرولیتر عبور داده شد. محلول ها برای تزریق به دستگاه HPLC آماده شد (Hurst et al., 1983).

### اندازه گیری فسفر کل گیاه

به منظور اندازه گیری فسفر در گیاه از دستگاه اسپکتروفوتومتر استفاده می شود. با توجه به اینکه فسفر با معرفی به نام مولیبدات و انادات تشکیل کمپلکس زرد رنگ می دهد، در روش اسپکتروفوتومتری از طول موج ۴۵۰ نانومتر جذب خوانده می شود. بدین منظور در ابتدا به روش تخریب بافت گیاهی که عصاره گیری از نمونه گیاه آماده گردید. پس از آن به کمک آمونیاک و کاغذ تورنسول محلول داخل بالون خنثی شده تا به pH 7 برسد. پس از خنثی سازی محلول به آن اسیدنیتریک اضافه شده، سپس معرف مولیبدن نیز به آن اضافه گردید. پس از پایان کالیبراسیون مقدار فسفر گیاه قرائت گردید (Karp et al., 2012).

### اندازه گیری غلظت عناصر مغذی گیاهی (Cu, Ca, Zn, P, Na, Mg, Mn, K, Fe)

به منظور اندازه گیری غلظت عناصر مغذی نمونه های گیاهی از روش های متداول استفاده شد (Sekabira et al., 2011). بدین منظور نمونه گیاهان پس از انتقال به آزمایشگاه تکه تکه شده و دو مرتبه با آب دیونیزه شسته

شاخص‌های تنوع از جمله مشخصه‌های جوامع گیاهی است که از ترکیب دو پارامتر غنای گونه‌ای و یکنواختی محاسبه می‌شوند. از ترکیب این دو پارامتر (غنا و یکنواختی) شاخص تنوع محاسبه می‌شود (Shannon & Wiener, 1949). همچنین شاخص یکنواختی Simpson، شاخص‌های غناء Margalef و Menhinick و شاخص‌های تنوع Shannon-Wiener و Simpson با بهره‌گیری از روش تجزیه مولفه‌های اصلی (PCA) و استفاده از نرم‌افزار PC-ORD انجام شد. این نرم‌افزارها برای تحلیل داده‌ها مورد استفاده قرار گرفتند. فرمول‌های مورد نیاز برای محاسبه شاخص‌های تنوع، یکنواختی و غنا در جدول ۱ ارائه شده‌اند.

شدند. پس از آن در ورق‌های آلومینیومی پیچیده شده و به مدت ۲۴ ساعت در آون خشک گردیدند. از هر نمونه به میزان ۱/۲ گرم در ارلن ۲۵۰ میلی‌لیتری ریخته شده، سپس ۲۵ میلی‌لیتر ۶۵٪ HNO<sub>3</sub> به نمونه‌ها اضافه گردید. نمونه‌ها قبل از گرما دادن به مدت یک شب در اسید قرار داده شدند و هضم آنها در ظروف درباز در دمای ۲۵ درجه سلسیوس انجام گرفت سپس هیدروژن پراکسید ۳۰٪ برای تکمیل فرآیند هضم به ارلن‌ها اضافه شد. برای تجزیه و تحلیل غلظت عناصر مغذی از دستگاه جذب اتمی و پس از کالیبراسیون آن استفاده گردید.

### اندازه‌گیری شاخص‌های تنوع

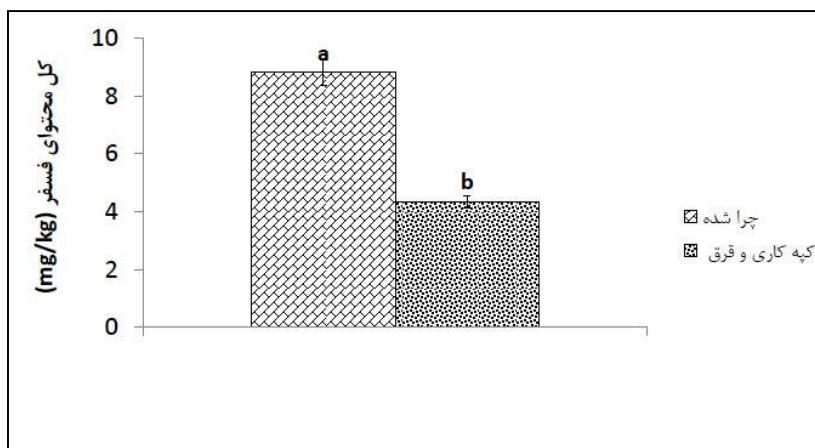
جدول ۱- شاخص‌های تنوع و روابط آنها

فرمول محاسباتی	شاخص تنوع گونه‌ای	شاخص یکنواختی	شاخص غناء	مرجع
Shannon-Wiener	$H' = - \sum_{i=1}^s P_i \ln(P_i)$	-----	-----	Shannon, ۱۹۴۸
Margalef	-----	-----	$R_1 = \frac{S - 1}{\ln(N)}$	Kamali Maskooni et al., 2020
Menhinick	-----	-----	$R_2 = \frac{S}{\sqrt{n}}$	Jafari., 2017
Simpson	$1 - D = 1 - \sum_{i=1}^s \left[ \frac{n_i(n_i-1)}{n(n-1)} \right]$	$\ell = \frac{\sum_{i=1}^R n_i(n_i - 1)}{N(N - 1)}$	-----	Jafari., 2017

است. همچنین نتایج نشان دادند این میزان در منطقه چرا شده (۴/۸ mg/kg) بیش از دو برابر منطقه قرق و کپه کاری (۲/۴ mg/kg) بوده است (شکل ۳).

### نتایج

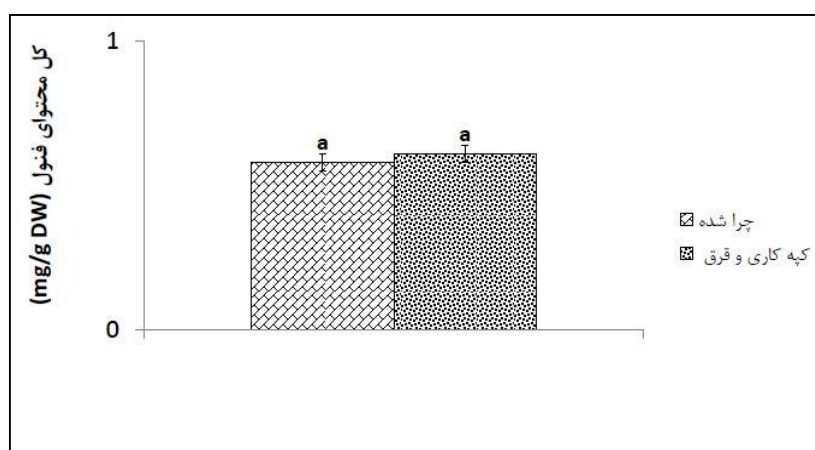
بررسی نتایج آزمایشگاهی در این تحقیق نشان داد در منطقه چرا میزان فسفر کل اندازه‌گیری شده در بافت گیاه بیشتر از میزان فسفر کل در منطقه قرق و کپه‌کاری بوده



شکل ۳- مقدار فسفر کل گیاه در منطقه چرا شده و قرق

جزئی فنل در منطقه کپه کاری و قرق، در دو منطقه مقدار فنل تفاوت چندانی نداشته و تقریباً یکسان بوده است و تفاوت معناداری نداشته‌اند ( $p > 0.05$ ) (شکل ۴)

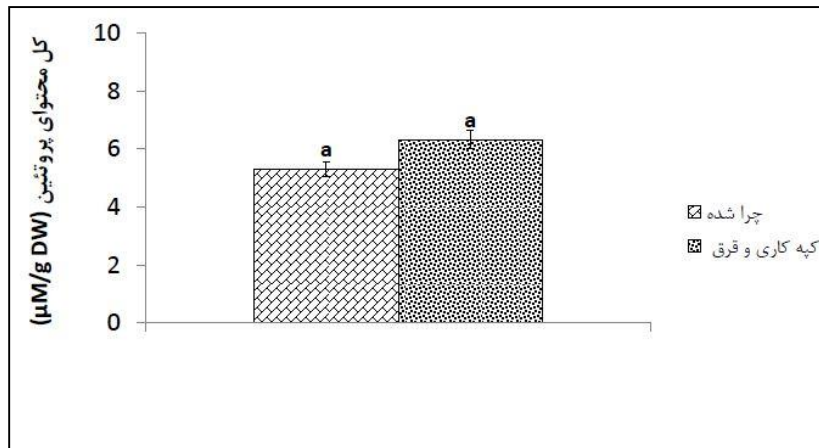
همچنین مقایسه مقدار فنول کل (میلی گرم در هر گرم از ماده خشک) در منطقه چرا شده (mg/g DW65/0) و منطقه کپه کاری و قرق (۰/۶۹) نشان داد علی‌رغم افزایش



شکل ۴- مقدار فنل کل گیاه در منطقه چرا شده و قرق

تفاوت معناداری وجود نداشته و کپه کاری و قرق نسبت به منطقه چرا شده (۳/۵ μM/g DW) تاثیری بر میزان پروتئین نداشته است (شکل ۵).

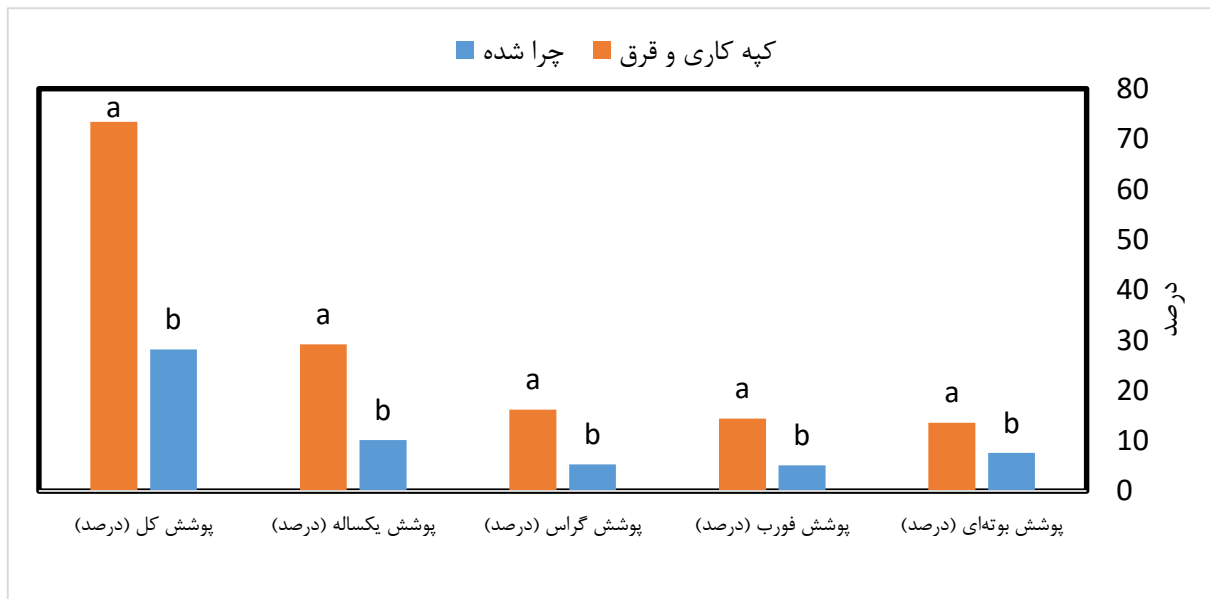
بررسی میزان پروتئین کل (میکرو مول در هر گرم ماده خشک) نیز نشان داد در دو منطقه علی‌رغم افزایش جزئی میزان پروتئین در منطقه قرق و کپه کاری (۴/۶ μM/g DW)



شکل ۵- مقدار پروتئین کل گیاه در منطقه چرا شده و قرق

به صورت معناداری در سطح ۵٪ بیشتر بوده است و قرق و کپه کاری تاثیر مثبتی بر پوشش گیاهی منطقه داشته است (شکل ۶).

مقایسه نتایج بررسی خصوصیات پوشش گیاهی دو منطقه مورد مطالعه نشان داد در منطقه کپه کاری و قرق نسبت به منطقه چرا شده میزان درصد پوشش بوته‌ای، پوشش فورب، پوشش گراس، پوشش یکساله و پوشش کل

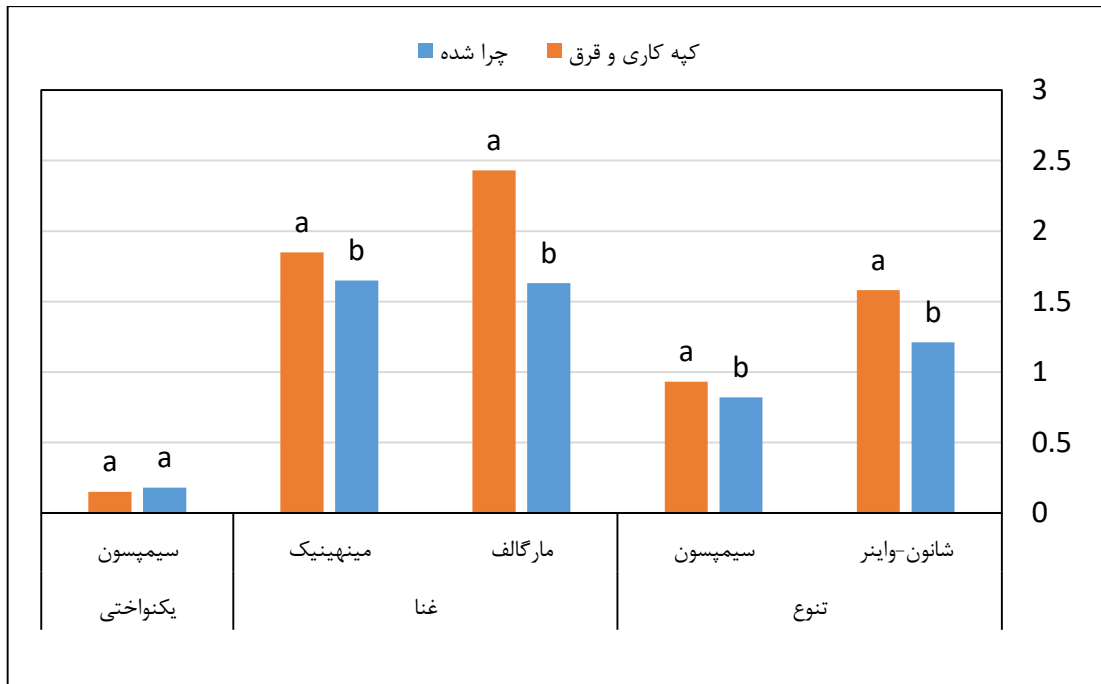


شکل ۶- مقایسه میانگین ترکیب پوشش گیاهی در دو منطقه دو منطقه چرا شده و قرق

مینهنیک نشان داد میزان شاخص‌ها در منطقه کپه کاری و قرق به صورت معناداری بیشتر از منطقه چرا بوده است و تاثیر مثبت قرق و کپه کاری بر پوشش گیاهی را نشان می‌دهد. بررسی وضعیت تنوع پوشش گیاهی شاخص‌های تنوع Shannon-Wiener و Simpson نیز نشان داد در میزان هر دو شاخص در منطقه کپه کاری و قرق به صورت معناداری بیشتر از منطقه چرا شده بوده است و کپه کاری باعث افزایش شاخص تنوع گردیده است.

به منظور بررسی شاخص‌های تنوع از شاخص یکنواختی Simpson، شاخص‌های غناء Margalef و مینهنیک، و شاخص‌های تنوع Shannon-Wiener و Simpson استفاده گردید. بررسی شاخص یکنواختی Simpson نشان داد در دو منطقه چرا شده و کپه کاری و قرق تفاوت معناداری وجود نداشته است و وضعیت یکنواختی پوشش گیاهی در دو منطقه شبیه به یکدیگر بوده است (شکل ۷). بررسی وضعیت غناء پوشش گیاهی در دو منطقه و بر اساس شاخص‌های غناء Margalef و

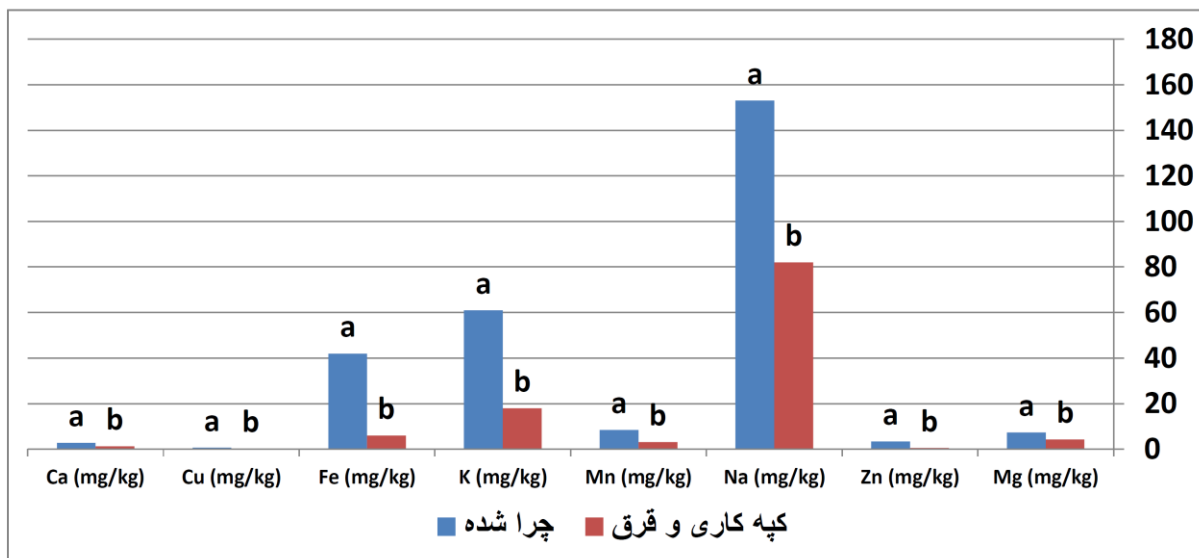




شکل ۷- مقایسه میانگین شاخص‌های تنوع، غنا و یکنواختی در مراتع دو منطقه چرا شده و قرق

و کپه کاری بوده است (شکل ۸). در واقع چرا باعث تجمع بیشتر این عناصر در بافت‌های گیاهی در منطقه چرا شده گردیده است.

بررسی وضعیت عناصر غذایی در دو منطقه چرا شده و منطقه قرق و کپه کاری نشان داد تمام عناصر غذایی شامل  $Ca$ ،  $Cu$ ،  $Fe$ ،  $K$ ،  $Mn$ ،  $Na$ ،  $Zn$  و  $Mg$  در منطقه چرا شده به میزان معناداری در سطح ۵٪ بیشتر از منطقه قرق



شکل ۸- مقایسه میانگین عناصر غذایی در مراتع دو منطقه چرا شده و کپه کاری و قرق

کاهش میزان تولید در اطراف روستا، رابطه مستقیمی با شدت بهره‌برداری دارد. در مناطق خشک و نیمه‌خشک چرا به هر اندازه‌ای که باشد باعث کاهش اندام‌های رویشی سبز و به عبارت دیگر کاهش تولید مواد غذایی می‌شود. با کم

### بحث و نتیجه‌گیری

نتایج نشان داد با افزایش فاصله از روستا با کاهش فشار چرا، درصد پوشش و تولید گیاهی افزایش یافته و بیشترین درصد پوشش و تولید در شدت چرای کم مشاهده گردید.

(Hoffman, 2003). با توجه به اینکه دام در انتخاب گونه‌ها برای چرا به صورت انتخابی عمل می‌کند (Harrington et al., 1984)، از آن‌جاکه گونه‌های خوشخوراک به صورت انتخابی و به وفور مورد چرای دام قرار می‌گیرند، پس در اثر چرای مفرط و لگدکوبی دام ضعیف‌تر شده، قادر به تجدید حیات نخواهند بود و در نتیجه در اثر افزایش شدت چرا میزان آن‌ها در ترکیب گیاهی کاهش می‌یابد. تحلیل درصد ترکیب گیاهی و تراکم گونه *Trigonella monspeliaca* L. که گونه‌ای خوشخوراک است نشان داد که اختلاف معنی‌داری بین چرای سنگین با چرای متوسط و سبک وجود دارد، به طوری که بیشترین مقدار تراکم در چرای متوسط و بیشترین درصد ترکیب در چرای سبک مشاهده شد و کمترین مقدار درصد ترکیب و تراکم در شدت چرای سنگین مشاهده شد که با نتایج موقری و همکاران (۱۳۹۲) مطابقت دارد که بیان نمودند با افزایش فاصله گونه‌های مرغوب افزایش می‌یابند که این امر طبیعی است، زیرا دام فواصل دورتر را کمتر مورد چرای قرار می‌دهد، در نتیجه مرتع برای تجدید حیات و استقرار گیاهان با ارزش‌تر مستعد است.

علت آنکه درصد سنگ و سنگریزه‌ها با افزایش شدت چرا زیاد نشده این است که وجود سنگ و سنگریزه در یک محل نمی‌تواند تنها ناشی از تردد دام‌ها باشد بلکه ممکن است در یک محل به علت فرسایش آبی و بادی و عوامل زمین‌شناسی سنگ و سنگریزه در سطح خاک وجود داشته باشد. هرچند که می‌توان انتظار داشت تردد زیاد دام‌ها باعث بالا آمدن سنگ و سنگریزه در سطح خاک شده و میزان آن را در سطح خاک افزایش دهد (آجرلو، ۱۳۸۶). زیاد بودن درصد خاک لخت در اطراف روستا ناشی از فشار چرای زیاد، از بین رفتن پوشش گیاهی و تردد روزانه دام‌ها است. سرونکوما و ریونج (Serunkuuma and Runge, 1988) در مطالعه‌ای مراتع خصوصی اوگاندا از شاخص‌هایی نظیر تهاجم بوته‌ها، پوشش تاجی، خاک لخت و ... استفاده نموده‌اند به این نتیجه رسیدند که در اطراف محل سکونت دامداران لکه‌های خاک لخت و عاری از پوشش گیاهی زیادتر از سایر نقاط است. در این تحقیق نیز نتیجه مشابهی حاصل شد. در شدت چرای سبک میزان لاشبرگ گیاهی افزایش یافت. چرا به‌طور مستقیم میزان توده زنده و تولید گیاه را کاهش می‌دهد، در واقع

شدن مواد غذایی در گیاه، ساخت و ساز و ذخیره مواد قندی کم شده و رشد ریشه کاهش می‌یابد، که سرانجام باعث کاهش تولید خواهد شد. تکرار چرا بر روی گیاهان مرتعی در مناطق خشک و نیمه خشک بیشتر از شدت چراست، زیرا در هر بار چرا (حتی سبک) متابولیسم گیاهی بهم خورده و باعث تضعیف گیاه می‌شود. براین اساس ملاحظه می‌شود که پوشش گیاهی در مناطقی با شدت چرای کم، به دلیل برخورداری از انرژی ذخیره‌ای لازم، علاوه بر افزایش درصد پوشش، از رشد ارتفاعی مناسب برخوردار بوده که این موضوع باعث افزایش و معنی‌دار شدن میزان تولید گیاهی شده است. مراتع موجود در حاشیه روستاهای مورد چرای انواع دام‌های روستا در صبح و عصر قرار می‌گیرند، بنابراین فشار چرا به دلیل تردد روزانه و چرای مداوم دام‌ها در اطراف روستا نسبت به مناطق دورتر شدیدتر است و در نتیجه تغییرات شدیدتری در خصوصیات پوشش گیاهی و خاک مراتع اطراف روستا نسبت به مناطق دورتر و غیرقابل دسترس تر دیده می‌شود. چرای مفرط و بیش از حد از علوفه واقع در اطراف روستا، از یکسو موجب بهره‌برداری مکرر از گونه‌های مرغوب و خوشخوراک مرتعی و از سوی دیگر موجب فشرده شدن بیش از حد خاک این قبیل مناطق می‌شود که این عوامل موجب تدریجی گونه‌های مرغوب و خوشخوراک (*Artemisia fragrans*, II- *Senecio vulgaris*, II- *Trigonella monspeliaca*, I- *Avena clauda*, II- *Poa bulbosa*, II Yong) در نواحی اطراف روستا را فراهم می‌آورد. این موضوع با مطالعات یانگ-زونگ (Zhong, 2005) در مونتگولیای چین مطابقت دارد. این محققان گزارش کردند که بعلت لگدکوبی دام‌ها خاک سطحی لخت شده و در معرض فرسایش بادی قرار می‌گیرد و موجب کاهش حاصلخیزی خاک می‌شود که می‌تواند در کمیت و کیفیت پوشش گیاهی تأثیر بگذارد. تراکم از روند مشخصی برخوردار نبود و بیشترین تراکم در شدت چرای متوسط مشاهده گردید. عامل چرای دام می‌تواند مرتع را در مرحله زیرکلیماکس نگه داشته و در این مرحله تعداد گونه‌های موجود در مرتع بیشتر از حالت پایدار است (بصیری و ایروانی، ۱۳۸۸). اعمال فشار زیاد چرا، سبب افزایش فراوانی برخی گونه‌ها و کاهش فراوانی برخی دیگر شده و از این طریق موجبات تغییر در ساختار و ترکیب جوامع گیاهی را فراهم می‌آورد (Riginos and

و همکاران (Liebig et al., 2006)، عدم اثرگذاری شدت‌های چرایی را روی این پارامتر ذکر کرده‌اند. در شدت چرای سنگین مقدار پتاسیم افزایش یافته و دلیل آن اثر مثبت دام بر مقدار پتاسیم خاک از طریق تردد و فضولات دامی است. خروج پتاسیم از خاک یا با برداشت این عنصر توسط گیاه یا در اثر آبشویی و فرسایش صورت می‌گیرد، لذا تغییرات پتاسیم خاک را می‌توان در رابطه با برداشت آن توسط گیاهان و اضافه شدن این عنصر توسط دام و اختلاط فضولات دامی و لاشبرگ به خاک نسبت داد. در شدت چرای متوسط چون میزان حضور دام کمتر است، مقدار افزایش پتاسیم کودی نیز قابل توجه ناست و به دلیل اینکه فرصت برای رشد مجدد نیز برای گیاهان وجود دارد در نتیجه مصرف پتاسیم توسط گیاه افزایش یافته و در مجموع کاهش این عنصر در شدت چرای متوسط بیشتر از شدت چرای سنگین و سبک است. جلیوند و همکاران (۱۳۸۶) در توجیه افزایش میزان پتاسیم در شدت چرای سنگین بیان می‌کنند که میزان پتاسیمی که در شدت چرای سنگین از طریق چرای دام از محیط برداشت شده است، با اضافه شدن آن توسط تردد دام و اختلاط فضولات دامی و لاشبرگ به خاک جبران شده است. با افزایش شدت چرا بر مقدار فسفر افزوده شده است. افزایش مقدار فسفر خاک تحت تأثیر چرای سنگین را می‌توان به تردد زیاد دام که باعث مدفون شدن بیشتر فضولات و لاشبرگ شده، زیاد بودن فضولات دامی در مقایسه با دو شدت چرایی سبک و متوسط و همچنین تحرک بیشتر فسفر موجود در سطح خاک بر اثر تردد دام و به هم خوردن خاک سطحی نسبت داد. قسمت عمده فسفر خاک به صورت ترکیب با مواد آلی است، لذا خاک‌های سرشار از مواد آلی دارای فسفر بیشتری هستند، با توجه به نتایج تحقیق ماده آلی در شدت چرایی سنگین بیش از دو شدت چرایی دیگر بوده که می‌تواند از علل افزایش فسفر در شدت چرای سنگین باشد (جلیوند و همکاران، ۱۳۸۶). در شدت چرای متوسط نیز چون مقدار قابل توجهی از اندام‌های گیاهی پس از خشک شدن در سطح زمین قرار می‌گیرد، بر اثر تردد دام نیز بیش‌تر زیر خاک قرار می‌گیرند، لذا امکان افزایش فسفر در این شدت چرایی افزایش می‌یابد. نتایج کهندل و همکاران (۱۳۸۸)، یافته‌های پژوهش ما که با افزایش و تداوم چرا مقدار این عنصر افزایش داشته است را تایید می‌کند. یکی از

علوفه‌ای که احتمال می‌رفت به صورت لاشبرگ درآید قبلاً به صورت علوفه تر مصرف شده است. بنابراین، در اطراف روستا به دلیل کم بودن پوشش گیاهی، لاشبرگ کمتری تولید می‌شود ولی با دور شدن از روستا و افزایش تراکم و تاج پوشش گیاهی، تولید لاشبرگ نیز افزایش می‌یابد. نتایج نشان داد که اسیدیته در شدت چرای متوسط بیشترین مقدار و در شدت چرای سبک و سنگین کاهش یافته است. کاهش اسیدیته خاک در شدت چرای کم نسبت به شدت چرای متوسط، ناشی از بالا بودن پوشش گیاهی یا سیستم ریشه‌ای مترکم است. ترشح اسیدهای ارگانیک از ریشه‌ها و دی‌اکسیدکربنی که از ریشه‌ها و میکروارگانیسم‌ها انتشار می‌یابد، می‌تواند اسیدیته خاک را کاهش دهد. بر این اساس انتظار می‌رفت در شدت چرای متوسط نیز به دلیل برخورداری بیشتر از پوشش گیاهی نسبت به شدت چرای سنگین، اسیدیته کمتر گردد، اما در شدت چرای سنگین فضولات دام، نقش کاهنده اسیدیته را بر عهده داشته و سبب شده که اسیدیته کاهش یابد. دو مار و ویلمز (Dormaar & Wilms, 1998) افزایش کربنات را در سطح خاک، علت افزایش اسیدیته خاک می‌داند و بیان می‌کند که افزایش اسیدیته یک شاخص برای هدررفت خاک است و با افزایش شدت چرا، عمق خاک کاهش یافته در نتیجه کربنات به سطح خاک نزدیکتر می‌شود. اما محققان اثرات متفاوتی از چرا را روی اسیدیته گزارش کرده‌اند. آلسخ و همکاران (Al-Seeckh et al, 2009) در مطالعات خود بیان داشتند اسیدیته خاک وابسته به شدت چرایی نبوده و ممکن است به مواد مادری خاک و میزان کربنات آن وابسته باشد. نتایج نشان داد شدت چرای سنگین دارای مقدار هدایت الکتریکی بیشتری نسبت به شدت‌های چرایی سبک و متوسط بود. این تفاوت می‌تواند به تفاوت ذاتی خاک مربوط شود. احتمالاً شرایطی که توسط چرای دام بر اکوسیستم مرتعی اعمال می‌شود نیز می‌تواند دلیلی دیگر بر این نتیجه باشد. فرآیند چرا سبب جمع شدن نمک در لایه سطحی خاک و به علت چرای دام و کاهش عوامل حاصلخیزی خاک و افزایش ظرفیت تبدالی در کاتیون‌ها (شهبابی، ۱۳۷۹) همچنین باعث افزایش درجه حرارت در خاک و تخییر و تعرق رطوبت از خاک می‌شود که با کاهش رطوبت خاک، امکان افزایش مقدار نمک و شوری خاک و متعاقباً هدایت الکتریکی وجود دارد. اما محققان متعددی از جمله لیببگ

افزایش سهم ریشه، ورود کربن به خاک را بالا برده و منجر به انباشتگی کربن آلی در خاک می‌شود. افزایش کربن دوباره به نوبه خود می‌تواند منجر به افزایش اثرات چرا در بیوماس ریشه و بقایای گیاهی شود، زیرا ریشه‌ها و بقایای گیاهی منابع مهم کربن هستند (Stewart and Frank, 2008). سوم اینکه چرای دام از طریق مصرف عناصر، برگشت از طریق فضولات احشام، توزیع مجدد و خارج سازی، روی جریان و چرخه عناصر غذایی در اکوسیستم مرتع اثر می‌گذارد (McNaughton et al., 1997). نتایج محققانی چون کهندل و همکاران (۱۳۸۸)، خادم‌الحسینی (۱۳۹۴) نتایج حاصل را تأیید می‌کند. لی و همکاران (Li et al., 2011) در تحقیق خود در چین نشان دادند که با افزایش شدت چرا، مقدار کربن آلی به‌طور معنی‌داری افزایش پیدا می‌کند و اذعان داشتند چرای دام می‌تواند اثری بالقوه مثبت بر ویژگی‌های خاک و از جمله کربن آلی داشته باشد. اما به‌منظور بهره‌برداری پایدار و برقراری تعادل بین حفاظت از تنوع زیستی، تولیدات دامی و مدیریت کربن و نیتروژن خاک، چرای متوسط را توصیه نمودند.

با تجزیه و تحلیل جداگانه اجزای خاک می‌توان نتیجه گرفت که با افزایش شدت چرا، خاک به سمت شنی شدن پیش می‌رود. با توجه به اینکه چرای زود هنگام در منطقه صورت می‌گیرد، لذا افزایش چرای دام، در خاک مرطوب منطقه را بیشتر تحت تأثیر قرار داده است. کومباسلی و همکاران (Kumbasli et al., 2010) دلیل رس کمتر در مناطق تحت چرا و لگدکوبی را ناشی از سرعت هواپدگی کمتر و مناسب بودن شرایط فرسایش و جریان‌های سطحی و انتقال ذرات ریز رس از این مناطق دانسته‌اند. این نتایج با یافته‌های وارن و همکاران (Warren et al., 1986) و آقاجان تبارعالی و همکاران (۱۳۹۴) که عامل اصلی لخت شدن و فشردگی خاک در بافت‌های سیلتی-رسی را چرای شدید دانسته، مطابقت دارد.

براساس نتایج این تحقیق چرای متعادل برای بهبود اکوسیستم‌های مرتعی تخریب شده پیشنهاد می‌شود. با توجه به اینکه روستا به‌عنوان یکی از عوامل اثرگذار بر تخریب مراتع پیرامون محسوب می‌شود، بنابراین برای اجتناب از این اثرات توجه به استراتژی‌های مدیریت چرا همانند محدود کردن دوره‌های چرای دام در نقاط بحرانی توسط قرق یا چرای تناوبی، کاهش تراکم دام، استقرار

مشخصه‌های اصلی ساختمان خاک، اندازه خاکدانه‌ها است. در مناطق با شدت بهره‌برداری مختلف تو سط دام، در صد خاکدانه‌ها تا حدودی متغیر است که این امر ناشی از وجود ماده آلی و سطوح پوشش متفاوت بوده که موارد یاد شده از برخورد مستقیم قطرات باران به خاکدانه‌ها جلوگیری می‌نماید در نتیجه ثبات خاکدانه‌ها در منطقه با شدت چرای کم و یا متوسط بیشتر خواهد بود. افزایش شدت چرا باعث کاهش مقدار میانگین قطر وزنی خاکدانه‌ها (MWD) شده که باعث خردشدگی بیش از حد خاک می‌گردد که فرسایش و از بین رفتن خاک را به دنبال دارد. کاهش میانگین قطر وزنی خاکدانه‌ها در منطقه با شدت چرای زیاد می‌تواند به دلیل کم بودن رطوبت باشد (قربانی و همکاران، ۱۳۹۴). مقدار کلسیم با افزایش شدت چرا افزایش یافته است. در شدت چرای سبک در اثر افزایش پوشش گیاهی و بهبود ساختمان خاک، کاهش آبدوی و افزایش نفوذ آب، کلسیم در نتیجه عمل آبشویی کاهش یافته است که با نتایج تیاگو و همکاران (Teague et al., 2011) مطابقت دارد. آهک توسط آب و باران به بی‌کربنات محلول تبدیل شده و به قسمت‌های عمیق خاک منتقل می‌گردد؛ بنابراین، اگر نفوذپذیری خاک زیاد باشد بی‌کربنات از محیط خارج می‌شود. در شدت چرای سنگین به علت کاهش پوشش گیاهی و افزایش تبخیر و تعرق و نیز لگدکوبی دام که منجر به فشردگی خاک، کاهش منافذ خاک شده، نفوذپذیری آب کاهش یافته و قادر به خروج آهک از خاک ناست، در حالی که در شدت چرای سبک در اثر افزایش پوشش گیاهی و در نتیجه بهبود ساختمان خاک، کاهش آبدوی و افزایش نفوذ آب، آهک در شدت چرای کم در نتیجه عمل آبشویی کاهش یافته است. آقاسی و همکاران (۱۳۸۵) و احمدی و همکاران (۱۳۹۰) نیز نتایج مشابهی گزارش کرده‌اند.

مقدار ماده آلی خاک در شدت چرای سنگین طی چند مکانیسم افزایش می‌یابد. اول اینکه با فشردگی خاک و افزایش وزن مخصوص ظاهری، ذخیره اکسیژن خاک کاهش یافته و سرعت تجزیه کند می‌شود (Li et al., 2011). مکانیسم دوم اینکه چرای شدید با تغییر در ترکیب گیاهی و نسبت ریشه به ساقه، می‌تواند سهم بیوماس ریشه در ماده آلی خاک را تحت تأثیر قرار دهد (Reeder et al., 2004)، در واقع چرای دام سهم بیوماس زیرزمینی را افزایش می‌دهد (Hui and Jackson, 2005).

خادم‌الحسینی، ز. ۱۳۹۴. تاثیر شدت چرای دام بر برخی خصوصیات شیمیایی خاک در مرتع گردنه زنبوری ارسنجان، آب و خاک (علوم و صنایع کشاورزی)، ۲۹(۲): ۴۴۰-۴۳۲.

رضایی، ا.، دهداری، س. ۱۳۹۷. تغییر عملکرد پوشش گیاهی مراتع، تحت تأثیر عملیات اصلاح بیولوژیکی (مطالعه موردی: مراتع زالوآب آبدان). مرتع و آبخیزداری، مجله منابع طبیعی ایران. ۷۱ (۴): ۹۲۹-۹۳۸.

شهبابی، م. ۱۳۷۹. بررسی اثر دوره‌های مختلف قرق بر مقاومت فرسایشی خاک‌های مناطق نیمه‌خشک دشت‌های موج مراوه‌تپه، پایان‌نامه کارشناسی ارشد رشته مدیریت مناطق بیابانی، دانشگاه علوم کشاورزی و منابع طبیعی گرگان، ۷۰ صفحه.

قربانی، ژ.، سفیدی، ک.، کیوان‌بهجو، ف.، معماری، م.، سلطانی‌طولارود، ع.ا. ۱۳۹۴. اثر شدت‌های مختلف چرای دام بر خصوصیات فیزیکی و شیمیایی خاک در مراتع جنوب شرقی سبلان، مرتع، ۴: ۳۵۳-۳۶۶.

کهندل، ا.، ارزانی، ح.، حسینی‌توسل، م. ۱۳۸۸. تاثیر شدت‌های گوناگون چرای دام بر مواد آلی، نیتروژن، فسفر و پتاسیم خاک، علوم و مهندسی آبخیزداری ایران، ۶(۳): ۵۹-۶۶.

موقری، م.، ارزانی، ح.، طویلی، ع.، زارع‌چاهوکی، م.ع. ۱۳۹۲. بررسی اثر پراکنش آب‌شخوار بر ویژگی‌های پوشش گیاهی، وضعیت و گرایش مرتع (مطالعه موردی: مراتع طالقان)، پژوهش‌های آبخیزداری، ۹۹: ۱۱-۲۱.

Al-Seekh, S.H., Mohammad, G.A., Amro, Y. 2009. Effect of grazing on soil properties at southern part of west bank rangeland. Hebron University Research Journal, 4(1): 35-53.

Costa, C., Papatheodorou, E.M., Monokrousos, N., Stamou, G.P. 2015. Spatial variability of soil organic C, inorganic N and extractable P in a Mediterranean grazed area. Land Degradation & Development, 26: 103-109.

Dormaar, J.F., Willms, W.D. 1998. Effect of forty-four years of grazing on fescue grassland soils. Range manage, 51: 122-126.

Freitag, M., Hölzel, N., Neuenkamp, L., van der Plas, F., Manning, P., Abrahão, A., Bergmann, J., Boeddinghaus, R., Bolliger, R., Hamer, U., Kandeler, E., Kleinebecker, T., Knorr, K. H., Marhan, S., Neyret, M., Prati, D., Le Provost, G., Saiz, H., van Kleunen, M., Klaus, V. H. 2023. Increasing plant species richness by seeding has marginal effects on ecosystem functioning in agricultural grasslands. Journal of Ecology. 111(9): 1968-1984.

شبانه دام در فواصل میانی مراتع روستا و افزایش محل‌های استراحت دام در عرصه و در صورت نیاز اصلاح و احیای مناطق بحرانی و آسیب‌پذیر با استفاده از پروژه‌های بیولوژیکی مانند کپه‌کاری، بذریاشی و امثال آن اشاره کرد. همچنین نتایج کلی تحقیق نشان داد که بخش عمده پارامترهای انتخاب شده در این بررسی دارای روند مشخص کاهشی یا افزایشی را نشان می‌دهد، و به‌عبارت دیگر با استفاده از چارچوب گرادیان چرایی می‌توان تخریب مراتع در منطقه مغان را بررسی کرد، ولی در این تحقیق تنها یک روستا انتخاب شده و ضرورت دارد که این چارچوب در چند روستای دیگر نیز استفاده تا نتیجه کاربردی کاملتری برای بخش اجرا تولید کرده تا بخش اجرا بتواند از این چارچوب در بررسی مراتع مغان استفاده نمایند.

## منابع

آجرلو، م. ۱۳۸۶. تأثیر فاصله از کانون بحران بر ویژگی‌های پوشش گیاهی و خاک مراتع، پژوهش و سازندگی، ۷۴: ۱۷۴-۱۷۰.

آقاسی، م.ج.، بهمنیار، م.ع.، اکبرزاده، م. ۱۳۸۵. مقایسه اثرات قرق و پخش آب بر روی پارامترهای پوشش گیاهی و خاک در مراتع کیاسر، استان مازندران، علوم کشاورزی و منابع طبیعی، ۱۳(۴): ۱-۱۲.

آقاجان‌تبارعالی، ح.، محسنی‌ساروی، م.، چائی‌چی، م.ر.، حیدری، ق.ا. ۱۳۹۴. بررسی تاثیر شدت چرا بر برخی مشخصه‌های فیزیکوشیمیایی خاک و پوشش گیاهی در حوزه آبخیز واز، استان مازندران، مدیریت حوزه آبخیز، ۱۱: ۱۱۱-۱۲۳.

احمدی، ت.، ملک‌پور، ب.، کاظمی‌مازندرانی، س.س. ۱۳۹۰. بررسی تاثیر قرق بر خصوصیات فیزیکی و شیمیایی خاک در کهنه لاشک کجور مازندران، اکوفیزیولوژی گیاهی، ۳: ۱۰۰-۸۹.

بصیری، م.، ایروانی، م. ۱۳۸۸. تغییرات پوشش گیاهی پس از ۱۹ سال قرق‌های آزمایشی در منطقه زاگرس مرکزی، مرتع، ۳(۲): ۱۷۰-۱۵۵.

جلیلوند، ح.، تمر‌تاش، ر.، حیدرپور، ح. ۱۳۸۶. تأثیر چرا بر پوشش گیاهی و برخی خصوصیات شیمیایی خاک در مراتع کجور نوشهر، مرتع، ۱(۱): ۵۳-۶۶.

جهانتاب، میرزایی، م.، ر.، غلامی، پ. ۱۳۹۸. بررسی تاثیر قرق کپه‌کاری شده بر تغییرات پوشش گیاهی با استفاده از آنالیز چندمتغیره در مراتع تنگ سرخ شهر ستان بویراحمد. مرتع، ۱۳(۲): ۲۸۴-۲۷۴.

- elaphus*) grazing on soil in a breeding area. *Environmental Biology*, 31:185-188.
- Li, W., Huang, H.Z., Zhang, Z.N., Wu, G.L. 2011. Effects of Grazing on the Soil Properties and C and N Storage in Relation to Allocation in an Alpine Meadow. *Soil Science and Plant Nutrition*, 11(4):27-39.
- Liebig, M.A., Gross, J.R., Kronberg, S.L., Hanson, J.D., Frank A.B. Phillips, R.L. 2006. Soil response to long-term grazing in the northern Great Plains of North America. *Agriculture, Ecosystems & Environment*, 1(4): 270-276.
- López-Mársico, L., Altesor, A., Oyarzabal, M., Baldassini, P., Paruelo, J.M. 2015. Grazing increases below-ground biomass and net primary production in a temperate grassland. *Plant and Soil*. 392(1-2): 155-162.
- McNaughton, S.J., Banyikwa, F.F., McNaughton, M.M. 1997. Promotion of the Cycling of Diet Enhancing Nutrients by African Grazers. *Science*, 278:1798-1800.
- Reeder, J.D., Schuman, G.E., Morgan, J.A., Lecain, D.R. 2004. Response of Organic and Inorganic Carbon and Nitrogen to Long-term Grazing of the Shortgrass Steppe. *Environmental Management*, 33:458-495.
- Riginos, C., Hoffman, M.T. 2003. Changes in population biology of two succulent shrubs along a grazing gradient. *Applied Ecology*, 40: 615-625.
- Sekabira, K., Oryem-Origa, H., Mutumba, G., Kakudidi, E. Basamba, T.A. 2011. Heavy metal phytoremediation by *Commelina bengalensis* (L) and *Cynodon dactylon* (L.) growing in urban sediments. *International Journal of Physiology and Biochemistry*. 3(8): 133-142.
- Serunkuuma, D., Runge, C.F. 1998. Rangeland degradation in Uganda: the failures and future of privetization. *Center for International Food and Agriculture*. 98: 22-28.
- Shannon C.E., Wiener W. 1949. *The Mathematical Theory of Communication*. Urbana: University of Illinois Press. 350 p.
- Stewart, A., Frank, D. 2008. Short sampling intervals reveal very rapid root turnover in temperate grassland. *Oecologia*, 157:453-458.
- Strahan, R.T., Laughlin, D. C., Bakker, J. D., Moore, M. M. 2015. Long-term Protection from Heavy Livestock Grazing Affects Ponderosa Pine Understory Composition
- Harrington, G.N., Wilson, A.D., Young, M.D. 1984. *Management of Australia's rangeland*. CSIRO, 354.
- Harris, J., Van Diggelen, R. 2005. Ecological restoration as a project for global society. In: Van Andel, J., Aronson, J. (Eds.), *Restoration Ecology: The New Frontier*. Blackwell Publishing, pp. 3-15.
- Heydari, M., Faramarzi, M., Pothier, D. 2016. Post-fire recovery of herbaceous species composition and diversity, and soil quality indicators one year after wildfire in a semi-arid oak woodland. *Ecological Engineering*. 94: 688-697.
- Hou, X., Wang, Z., Michael, S.P., Ji, L., Yun, X. 2014. The response of grassland productivity, soil carbon content and soil respiration rates to different grazing regimes in a desert steppe in northern China. *The Rangeland Journal*. 36(6): 573-582.
- Hui, D., Jackson, R.B. 2005. Geographic and interannual variability in biomass partitioning in grassland ecosystems: A Synthesis of Field data. *New Phytologist*, 169:85-93.
- Hu, Z., Li, S., Guo, Q., Niu, S., He, N., Li, L., Yu, G. 2016. A synthesis of the effect of grazing exclusion on carbon dynamics in grasslands in China. *Global Change Biology*. 22(4): 1385-1393.
- Kakinuma, K., Terui, A., Sasaki, T., Koyama, A., Jamsran, U., Okuro, T., Takeuchi, K. 2017. Detection of vegetation trends in highly variable environments after grazing exclusion in Mongolia. *Journal of Vegetation Science*. 28(5): 965-974.
- Kebenei, M. C., Mucheru-Muna, M., Muriu-Ng'ang'a, F. 2023. Zai pit combined with integrated nutrient management for improving soil aggregate stability, moisture content and microbial biomass in drylands of Eastern Kenya. *African Journal of Agricultural Research*. 19(9): 904-922.
- Karp, H., Ekholm, P., Kemi, V., Itonen, S., Hirvonen, T., Närkki, S., Lamberg-Allardt, C. 2012. Differences among total and in vitro digestible phosphorus content of plant foods and beverages. *Journal of Renal Nutrition*. 22(4):416-22.
- Kruger, N. J. 2009. "The Bradford method for protein quantitation." In: *The Protein Protocols Handbook*, walker J. M. (ed), Springer, Singapore, 17-24.
- Kumbasli, M., Makineci, E., Cakir, M. 2010. Long term effects of red deer (*Cervus*

- restore degraded rangeland in the Junggar desert of Xinjiang, China. *Grassland Science*. 67 (2): 118-127.
- Xu, L., Nie, Y., Chen, B., Xin, X., Yang, G., Xu, D., Ye, L. 2020. Effects of fence enclosure on vegetation community characteristics and productivity of a degraded temperate meadow steppe in northern China. *Applied Sciences*. 10(8): 2952.
- Yong-Zhong, S., Yu-Lin, C., Jian-Yuan, L., Wen-Zhi, Z., 2005. Influences of continuous grazing and livestock exclusion on soil properties in a degraded sandy grassland, Inner Mongolia, northern China. *Catena*, 59: 267-278.
- and Functional Traits. *Rangeland Ecology & Management*. 68 (3): 257-265.
- Teague, W.R., Dowhower, S.L., Bakera, S.A., Haileb, N., DeLaunea, P.B. Conover, D.M. 2011. Grazing management impacts on vegetation, soil biota and soil chemical, physical and hydrological properties in tall grass prairie. *Agriculture, Ecosystems and Environment*, 141:310-322.
- Warren, S.D., Thurow, T.L., Blackburn, W.H., Garza, N.E. 1986. The influence of livestock trampling under intensive rotation grazing on soil hydrologic characteristics. *Range Management*, 39: 491-495.
- Wu, K., Xu, W., Yang, W. 2020. Short-term grazing exclusion does not effectively